

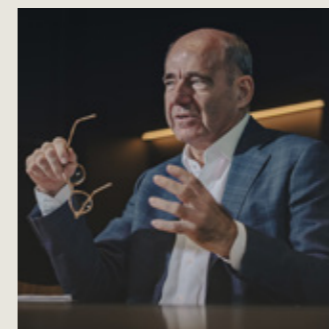
MASTERING FAÇADES

GEVELBEKLEDING




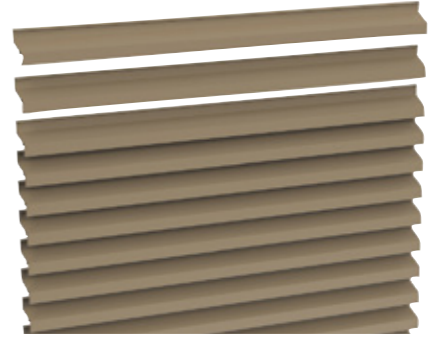

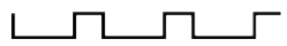

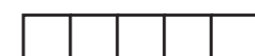
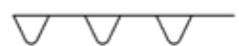
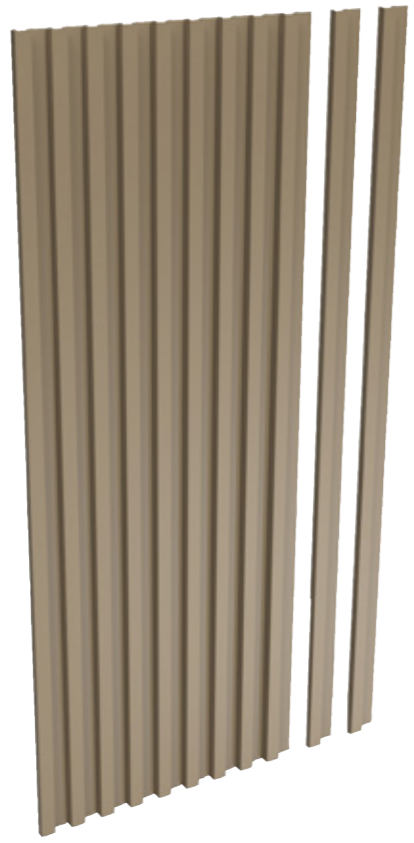
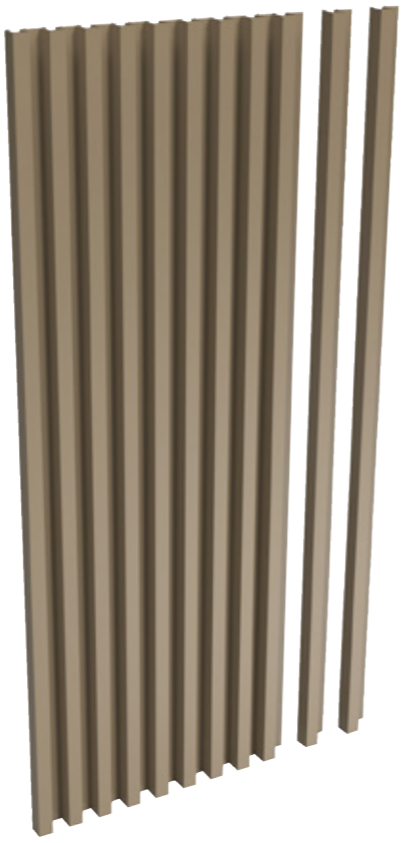
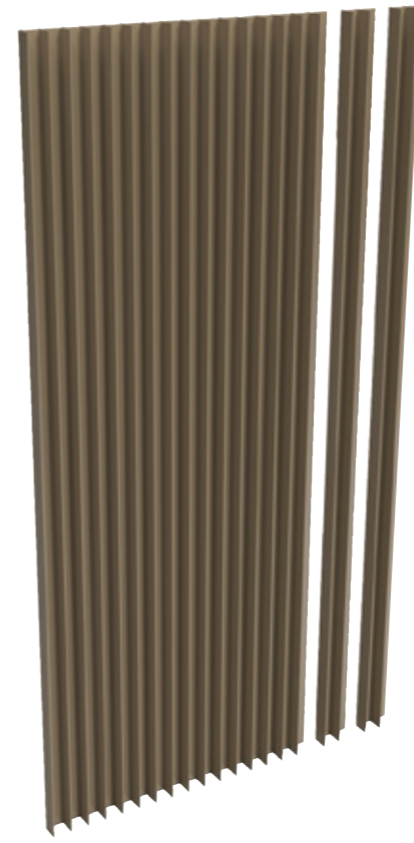
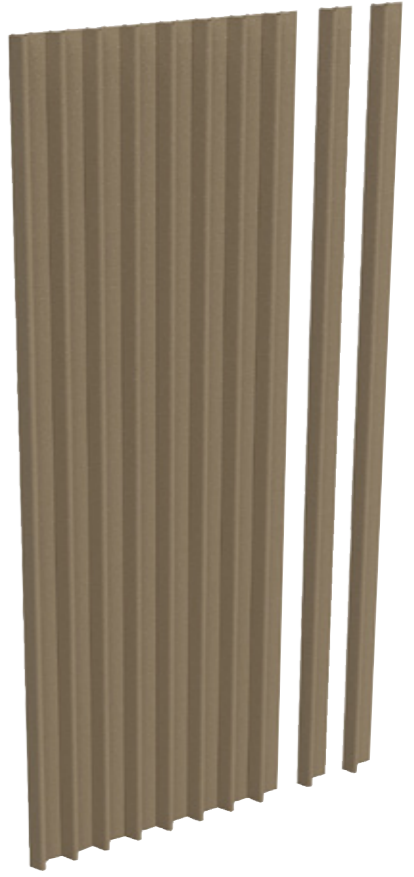
INHOUD

Overzicht	5
Waarom gevebekleding?	6
Ondersteuning van A to Z	8
Waarom Renson?	10
Overzicht producten	
Verticaal design - Linarte	13
Horizontaal design - Linius	55
Bouwtechnische tekeningen	68
Algemeen	93
Ambassadorship	101



//
Onze passie ligt in het maken van innovatieve producten en totaaloplossingen die van elke woning een gezonde en comfortabele thuis maken. Onze toewijding aan 'Creating healthy spaces' is de basis van alles wat we doen.
Paul Renson
//

OVERZICHT GAMMA

Horizontaal Linius	L.033		L.033	
				
Verticaal Linarte	BLOCK 16	BLOCK 25	EVEN	CONE
	 BLOCK 16  BLOCK 16L			
				

WAAROM GEVELBEKLEDING

ALUMINIUM GEVELBEKLEDING IS DE ULTIEME COMBINATIE
VAN DESIGN, KWALITEIT EN DUURZAAMHEID.

1

Strak design

Op zoek naar een extra touch voor je woning, winkel of bedrijfsgebouw? Met Linius en Linarte gevelbekleding gooi je gegarandeerd hoge ogen. Horizontaal of verticaal, in om het even welke kleur, voor zowel binnen als buiten en zelfs als naadloze afwerking voor gebogen gevels of over hoeken.

2

Eindeloos personaliseerbaar

Spring creatief om met de mogelijkheden om je gevel te personaliseren: verschillende invullingen in hout of ledverlichting, het combineren van kleuren of integreren van je huisnummer.

3

Totaalconcept

Een systeem is pas compleet als het ook praktische problemen oplost, zoals deuren en garagepoorten elegant verbergen. Dagkanten van ramen afwerken en technische toebehoren zoals stopcontacten, intercoms of kraantjes verfraaien. Geniet van een compleet profielgamma, inclusief hoekoplossingen en overgangprofielen.

4

Duurzame kwaliteit

Stevig, recycleerbaar en bestand tegen de meest extreme weersomstandigheden. De keuze voor aluminium maakt van Linarte of Linius een duurzame keuze voor verrassende gevelafwerking.

ONDERSTEUNING VAN A TOT Z

We zijn er voor jou (en je team)! Training nodig? Technische assistentie of interventie op de werf?

ONDER-
STEUNING

INTRO

Eén telefoontje naar de HOTLINE was genoeg om mijn team terug op weg te zetten op de werf. We kregen vlot de nodige technische informatie die we zochten. Perfecte service en heel wat tijd bespaard!



Hotline

Weet je niet meteen welke oplossing het beste antwoord is? Een specifiek technisch probleem op de werf? Neem contact op met één van onze distributiepartners of bel een Renson helpdesk-medewerker op de **HOTLINE** op +32 (0)56 30 30 30. Indien nodig sturen we zelfs een Renson technicus bij je langs op de werf. Zo bespaar je tijd, veel tijd. Een pak minder zorgen!

Renson Academy

Een perfect functionerend ventilatiesysteem start bij een correcte installatie. Een goede productkennis en technische vaardigheden besparen je heel wat tijd. Jij (en jouw team) zijn welkom bij ons voor:

- een update van jouw productkennis
- een opfrissing van je vaardigheden
- het aanleren van nieuwe technieken

? Renson Services

Heb je een specifiek project? Renson Services zoekt samen met jou naar een geschikte oplossing voor jouw unieke project, in overeenstemming met de geldende Eurocodes. Een team van technisch onderlegde medewerkers staat klaar om al je vragen te beantwoorden. Ook voor dienst na verkoop of vragen met betrekking tot de montage kan je bij ons terecht.

! Renson.NET

Op onze website vindt jouw klant heel wat informatie over onze producten. Bovendien vind jij er alle technische informatie zoals: handleidingen, technische fiches, ecolabel, brochures voor je klanten, bestekteksten, enzovoort. Niet meteen gevonden wat je zoekt? Contacteer onze HOTLINE.

! Renson Academy On Tour

Beperkt in tijd? Te grote afstand? Onze Academy komt graag naar je toe. Een opleiding op maat? Geen probleem. De theorie meteen in de praktijk, dat helpt je vooruit! We horen graag hoe we je kunnen ondersteunen. Schrijf je in op: renson.net > Ik ben vakman/architect > Opleidingen



WAAROM RENSON®?

Bij Renson geloven we dat hoogwaardige producten en innovatieve oplossingen bijdragen aan een energiezuinig, comfortabel en gezond leven. Onze baseline is niet voor niets 'Creating healthy spaces'. En dat doen we vanuit enkele basisprincipes.



MINIMALISTISCH DESIGN

Op vlak van design leggen we de lat hoog. Renson-oplossingen passen zich discreet in elk project in. Daar dragen de gedetailleerde afwerking en de naadloze integratie toe bij.



DE KRACHT VAN INNOVATIE

Onze zin voor vernieuwing is de motor voor vooruitgang. Door innovatieve technologieën te ontwikkelen en toe te passen, zetten we samen indrukwekkende realisaties neer.



EINDELOZE PERSONALISATIE

Van thuis tot werkplek en van landelijke tot moderne stijl. Het configureren van een oplossing op maat van elke klant en van elk gebouw is snel en eenvoudig.



DUURZAAM ONDERNEMERSCHAP

Bouwen aan een gezond leefklimaat doen we niet zonder aandacht voor een gezonde wereld. Van onze materiaalkeuze tot onze productie en logistiek werken we aan een duurzame onderneming.



ULTIEM GEBRUIKS- EN ONDERHOUDSGEMAK

Doorgedreven engineering staat in functie van eenvoudig gebruik en minimaal onderhoud. Van configuratie en bestelling tot snelle en probleemloze montage. Met ons digitaal platform RIO als kloppend hart.



VERTICAAL DESIGN

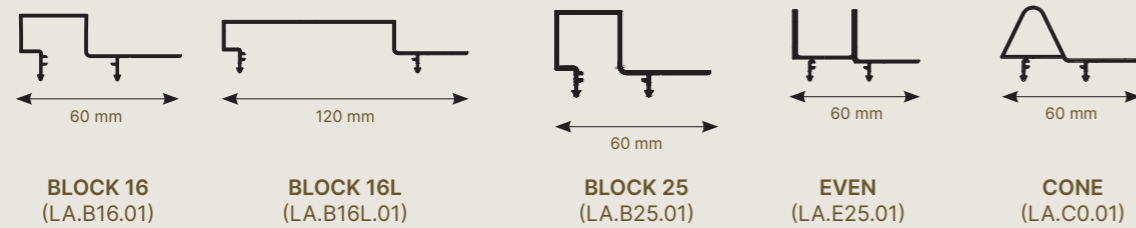
Aluminium design gevelbekleding met verticaal accent

De verticale profielen van Linarte zijn op verschillende plaatsen te gebruiken. Zo creëer je een unieke, stijlvolle, elegante en tijdloze look voor een woning of bedrijfspand. Garagepoorten en deuren gaan probleemloos op in één strak gevelvlak. Ook functionele elementen zoals een brievenbus, parlofoon of deurbel worden naadloos geïntegreerd. Dankzij de individuele profielen vormen zelfs gebogen gevels geen uitdaging en door de hoogwaardige afwerking zijn ze ook geschikt voor interieurtoepassingen.

Overzicht profielen	14	Specifieke toepassingen	
Linarte	16	Halfopen bekleding	34
Onderdelen		Gebogen toepassingen	35
Basisprofielen	19	Dagkant afwerking	36
Hoekprofielen	20	Poort- en deurbekleding	38
Pasprofielen	22	Sectionaalpoorten	40
Wisselprofielen	23	Accessoires en personalisatie	
Draagprofiel	23	Wood design	41
Steunprofiel	24	Mix	42
Clipsen	24	Invulling met hout of ledmodules	43
Nominale spacer	25	Integratie technieken	53
Brandclips	25		
Technische details			
Systeemdiepte	26		
Maximale overspanning	27		
Directe bevestiging	28		

OVERZICHT PROFIELEN LINARTE®

Basisprofielen



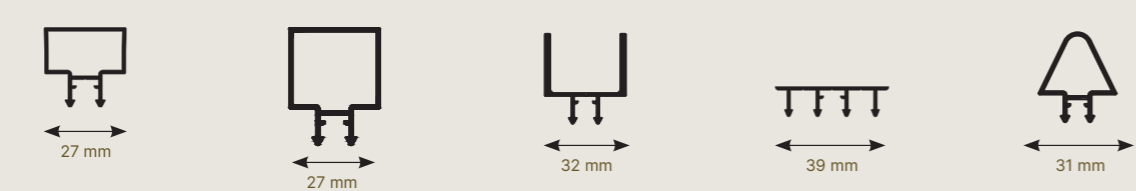
BLOCK 16 (LA.B16.01) BLOCK 16L (LA.B16L.01) BLOCK 25 (LA.B25.01) EVEN (LA.E25.01) CONE (LA.C0.01)

Pasprofielen



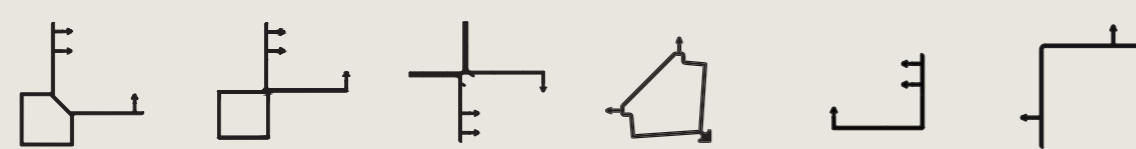
BLOCK 16 (LA.B16.05) BLOCK 25 (LA.B25.05) EVEN (LA.E25.05) CONE (LA.C0.05)

Wisselprofielen



(LA.B16.02) (LA.B25.02) (LA.E25.02) (LA.A02) (LA.C0.02)

Hoekprofielen



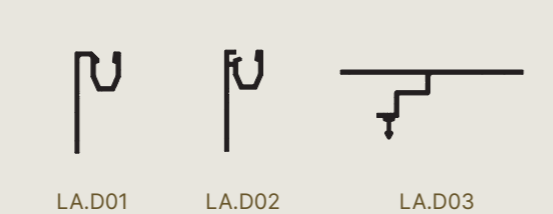
BLOCK 16 (LA.B16.03) BLOCK 25 (LA.B25.03) EVEN (LA.E25.03) BLOCK 25 / EVEN (LA.A04) CONE / UNIVERSAL (LA.C0.03) CONE / UNIVERSAL (LA.C0.04)

Afwerkingsprofielen deuren & poorten



LA.D04 LA.D05 LA.C01

Afwerkingsprofielen ramen



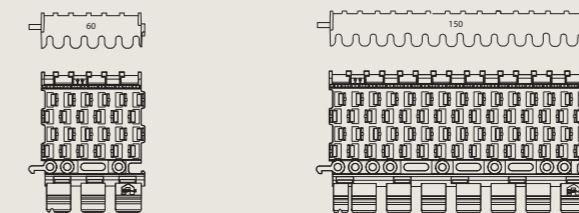
LA.D01 LA.D02 LA.D03

Afwerkingsprofielen standaard L-profielen voor dagkant

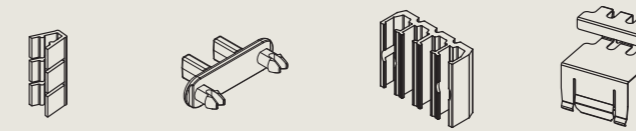


LA.L12206 (120×20×2) LA.L10206 (100×20×2) LA.L08206 (80×20×2) LA.L06206 (60×20×2) LA.L04206 (40×20×2)

Clipsen



CLIPS 60 (770) CLIPS 150 (769)

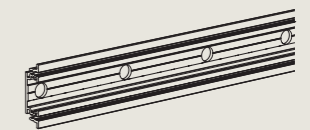


(1501) (778) (9029) (9243)

Drager

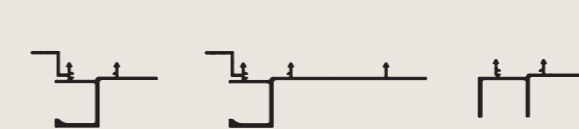


(AD.01852)



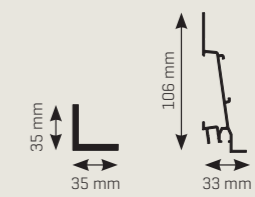
(AD.01853)

Deurgrip



BLOCK SMAL (AZDB05) BLOCK BREED (AZDB06) EVEN (AZDE05)

Steunprofielen

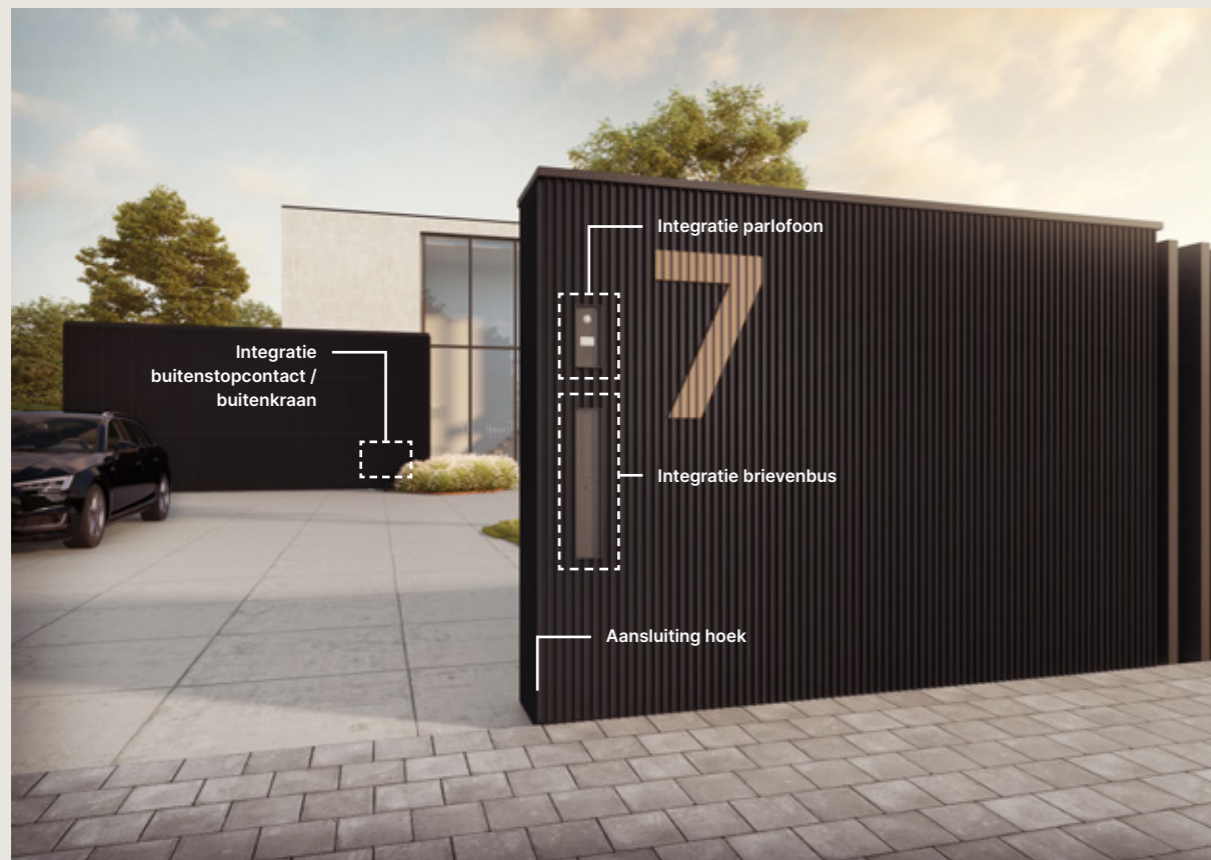


(LA.S01) (LA.S02)

LINARTE®

De Linarte gevelbekleding wordt opgebouwd uit een aluminium draagstructuur die voorzien is van kunststofclipsen. Hierin kunnen de profielen eenvoudig en snel gemonteerd worden.

Naadloze integratie van functionaliteiten



PATENTED

ONZICHTBARE BEVESTIGING

De gepatenteerde clipsen zorgen voor een strak design en laten tegelijk thermische uitzetting toe. Bovendien maken ze het vervangen van beschadigde profielen heel eenvoudig.



reddot design award
winner 2018

Strakke belijning

Voeg een eerder subtiele of sterk uitgesproken verticaal accent toe aan je gevel of interieur.

Personalisatie

Door de profielen onderling te combineren, definieer je een eigen look. Met de wood design afwerking, de houten invullingen en ledmodules werkt je de gevel af naar eigen smaak.

Snelle montage

Het intelligent ontwikkeld en gepatenteerd clipssysteem laat een vlotte montage toe, het systeem is aanpasbaar in de breedte.

Naadloze hoekaansluitingen

Dankzij de specifiek ontwikkelde hoekprofielen loopt het strakke design naadloos door.

Binnen- & buitengebruik

Dankzij de hoogwaardige afwerking zijn de profielen ook geschikt voor interieurtoepassingen. Accentueer je haardwand of vergroot je woonkamer door de wand van binnen naar buiten te laten doorlopen.

Gebogen gevels

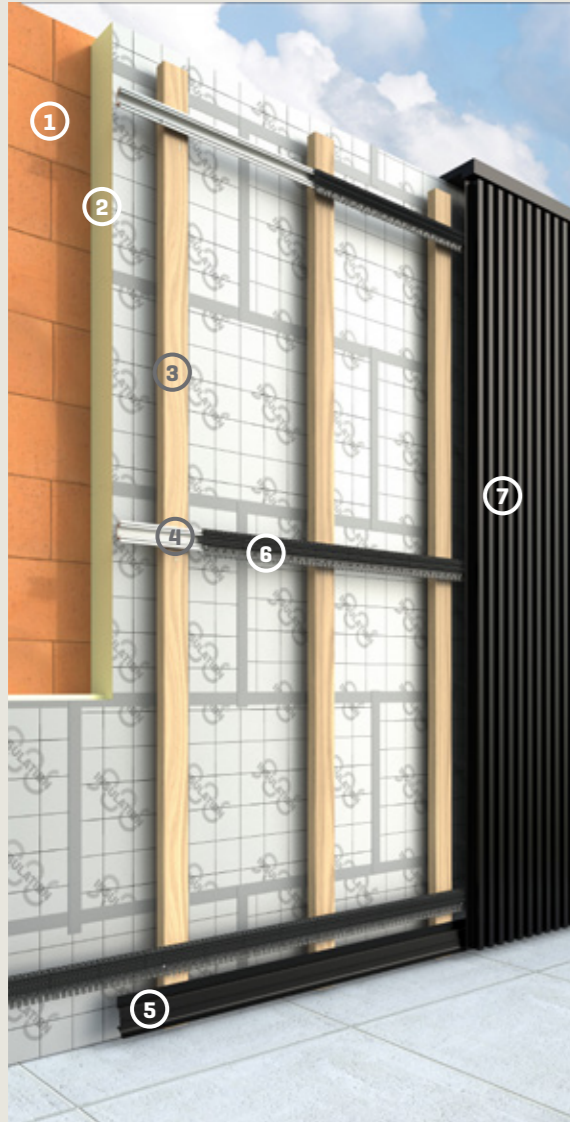
Met de individuele profielen is het zelfs mogelijk om gebogen gevels of structuren af te werken met Linarte.



VERTICAAL DESIGN

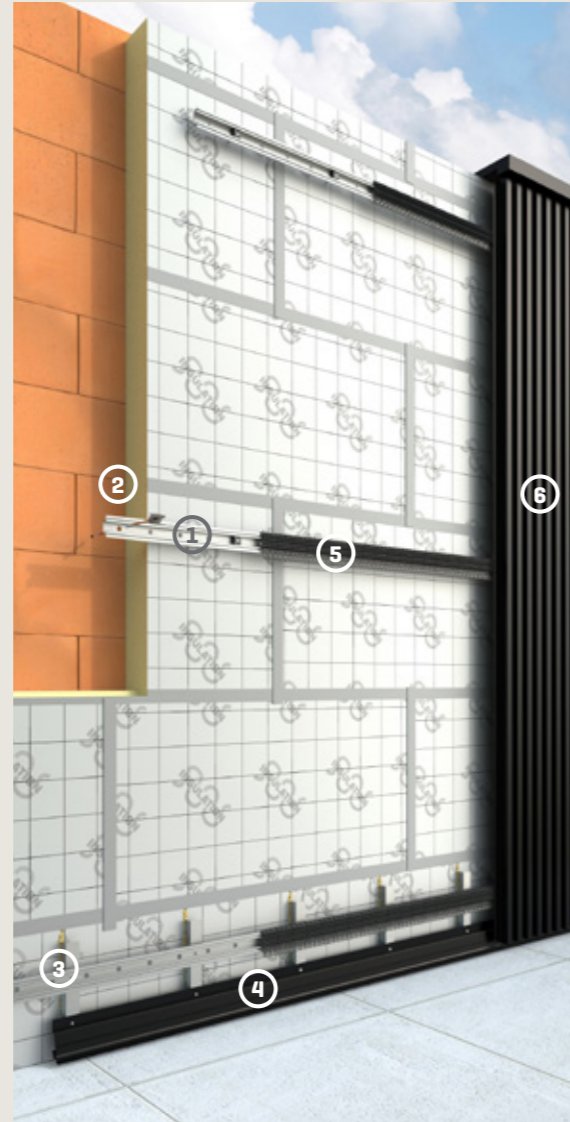
LINARTE®

Opbouw van het systeem



Op een houten keperwerk of bestaande structuur

- ① Draagmuur
- ② Isolatie
- ③ CLS / SLS
- ④ Aluminium dragers
- ⑤ Steunprofiel
- ⑥ Clipsen
- ⑦ Linarte profielen



Directe bevestiging

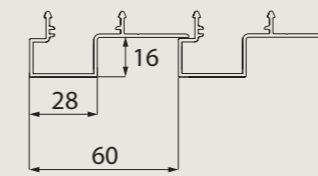
- ① Geponste aluminium drager
- ② Afstandsschroeven en ankerplug
- ③ Profielsteun
- ④ Steunprofiel
- ⑤ Clipsen
- ⑥ Linarte profielen

ONDERDELEN

Basisprofielen

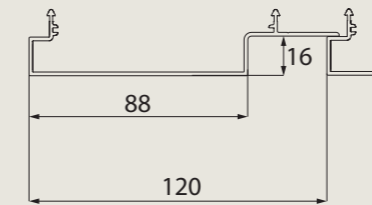
Er zijn 4 types basisprofielen ontworpen om vorm te geven aan je gevel. Deze kunnen per type geplaatst worden, maar het is ook perfect mogelijk om ze door elkaar toe te passen voor een uniek en persoonlijk resultaat.

Basisprofiel BLOCK 16 en BLOCK 16L



BLOCK 16

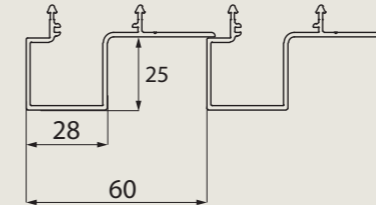
De basisversie van de Linarte blokvormige aluminium profielen zijn 16 mm diep. Die beperkte diepte zorgt voor een subtiel verticaal lijnenspel met beperkt reliëf en minimalistische look.



BLOCK 16L

De 16 mm diepe BLOCK profielen zijn ook beschikbaar op een breedte van 120 mm. Dit type is enkel toepasbaar in de random wanden.

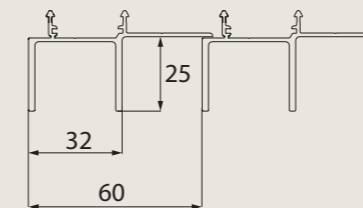
Basisprofiel BLOCK 25



BLOCK 25

Het blokvormige Linarte-profiel van 25 mm diep zorgt voor een sterk uitgesproken verticaal lijnenspel. Dat levert opvallende schaduw effecten op die een gevel tot leven doen komen. Deze diepe blokprofielen kunnen gecombineerd worden met invullingen in hout of ledmodules.

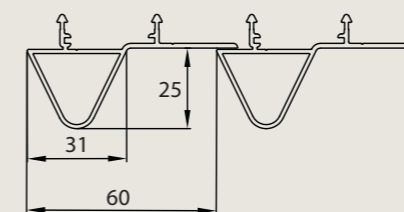
Basisprofiel EVEN



EVEN

Het ribvormig EVEN profiel van 25 mm diep zorgt voor het strakste Linarte-resultaat en benadrukt de verticale belijning van een gevel het sterkst. Ook deze profielen kunnen gecombineerd worden met invullingen in hout of ledmodules.

Basisprofiel Cone

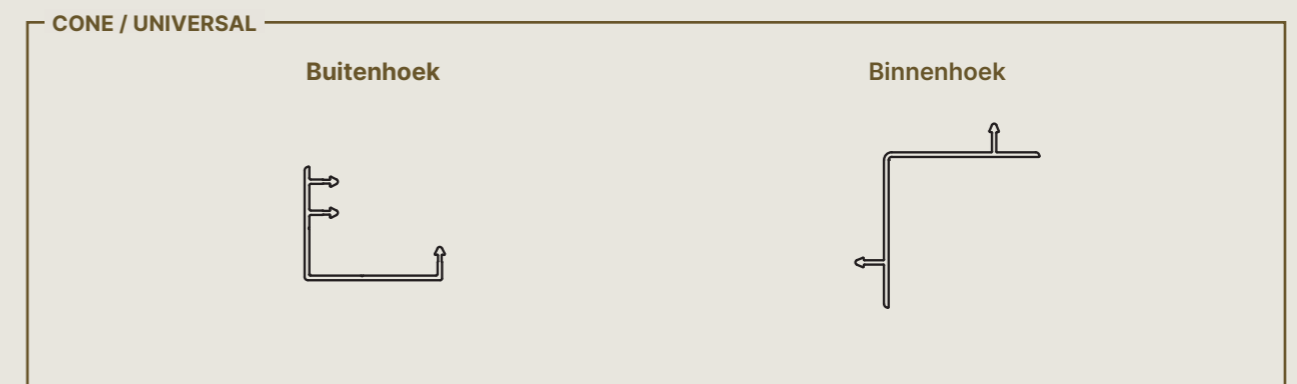
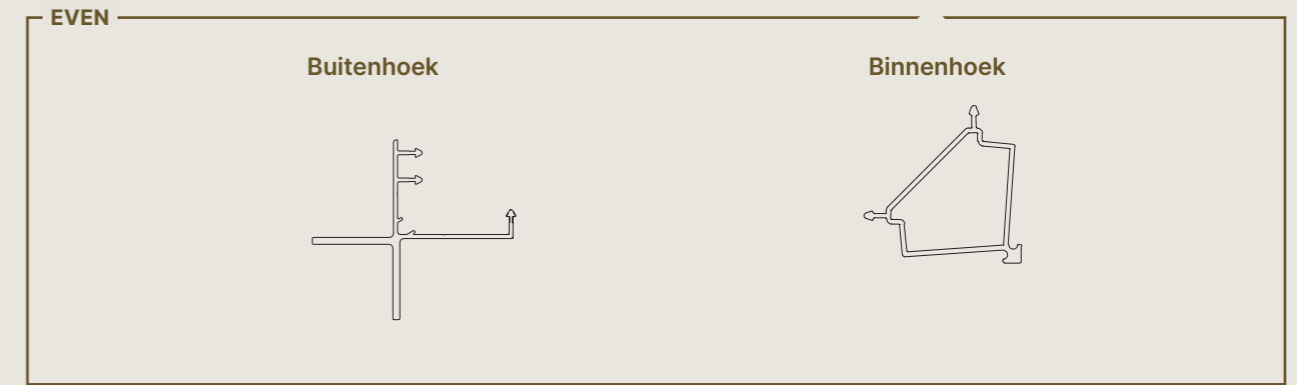
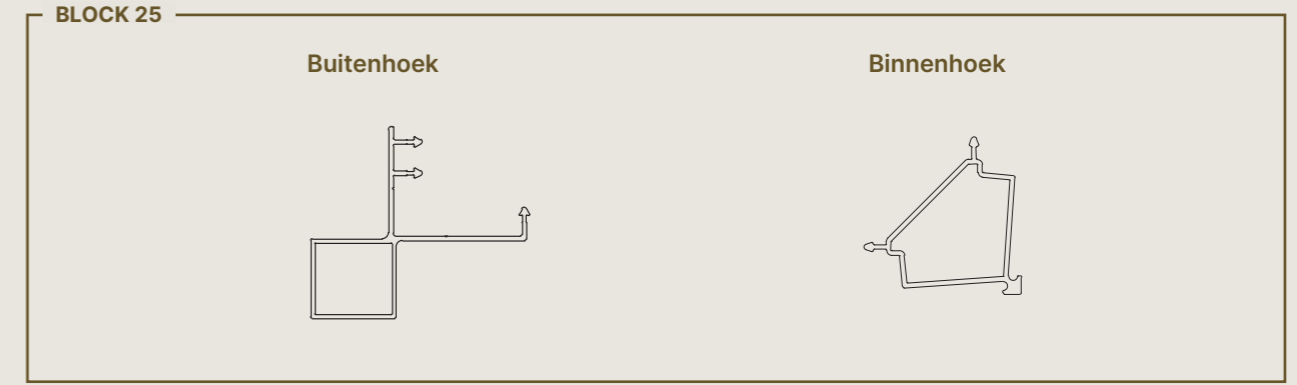
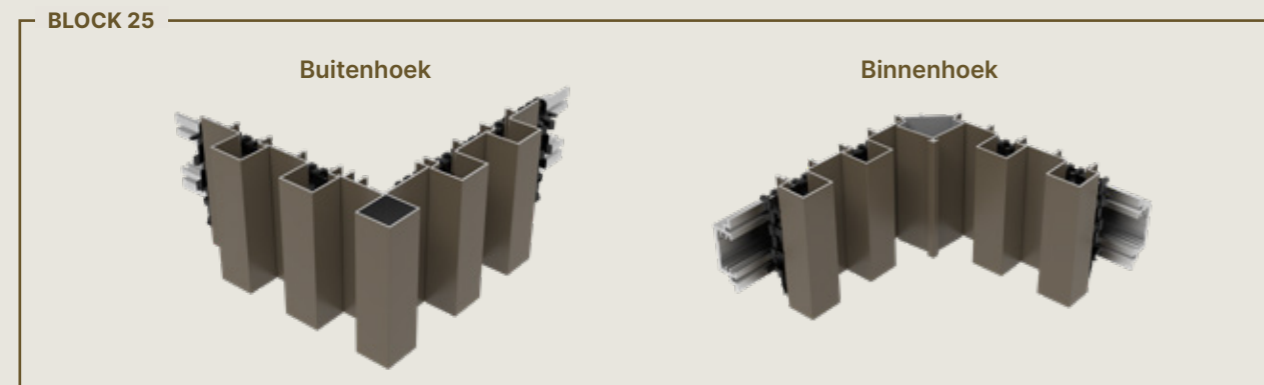


CONE

Cone is de kegelvormige uitvoering van Linarte. Deze aluminium profielen zijn 25 mm diep en 60 mm breed en passen uitstekend in de huidige trend van aluminium ramen die de authentieke vormgeving van klassieke stalen ramen imiteren. De Linarte Cone-profielen zijn combineerbaar met invullingen in hout of ledmodules.

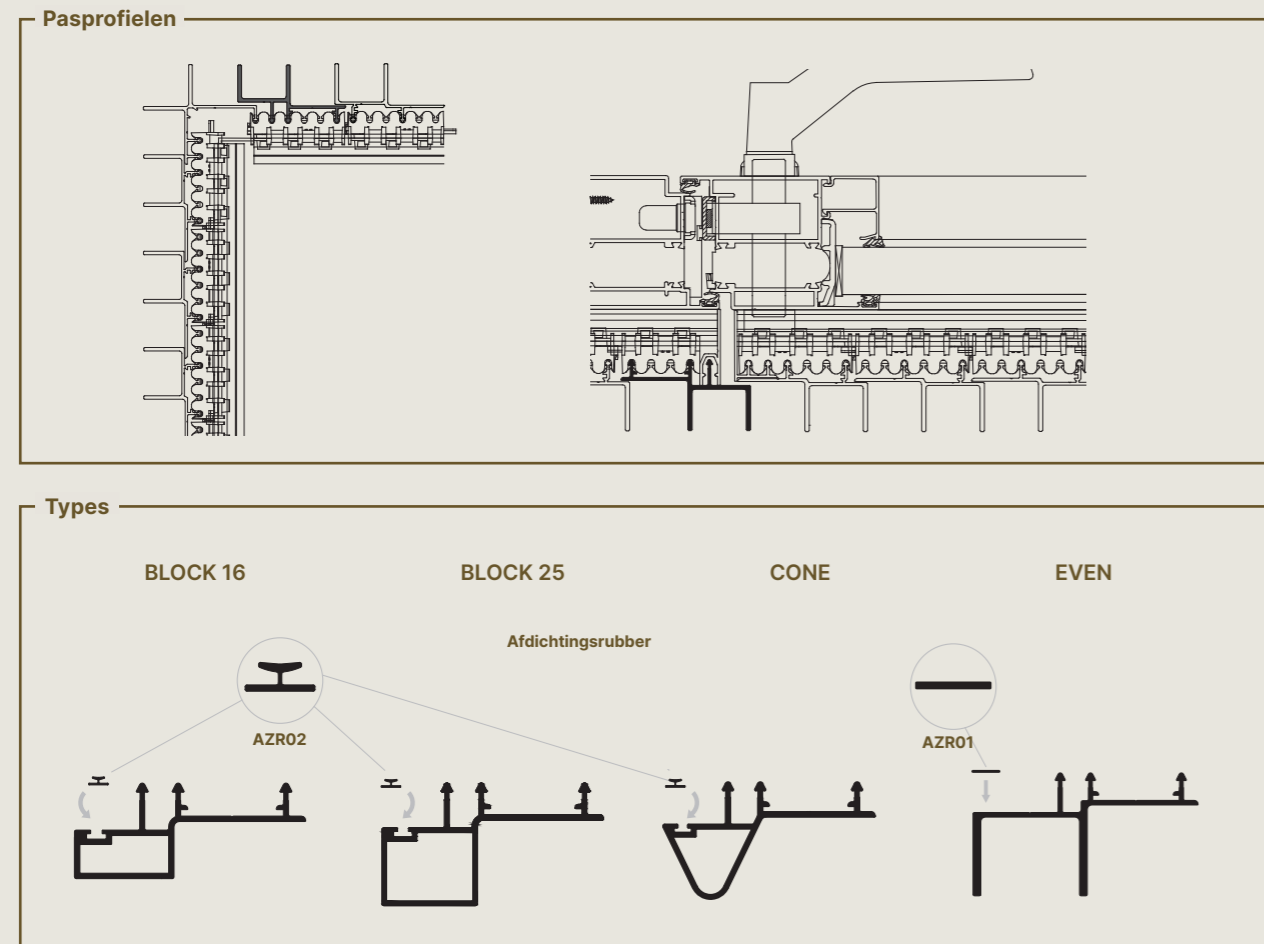
Hoekprofielen

Om een naadloze hoekafwerking te realiseren maak je gebruik van 4 types buitenhoekprofielen en 2 binnenhoekprofiel.



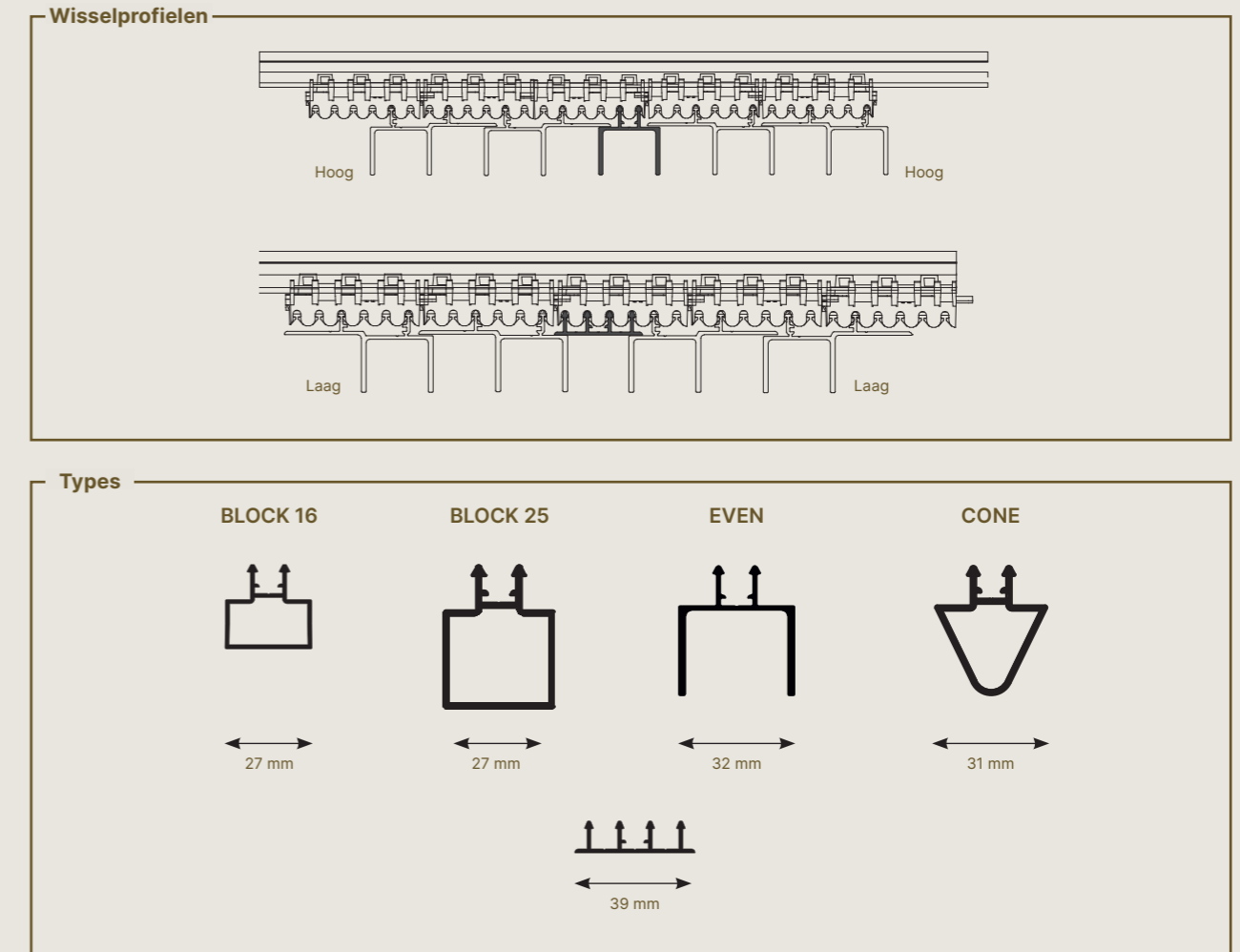
Pasprofielen

Met de buitenhoekprofielen BLOCK 25 en EVEN wordt steeds een pasprofiel gecombineerd. De pasprofielen worden ook gebruikt voor aansluiting naast poorten of deuren en kunnen hiervoor voorzien worden van een afdichtingsrubber.



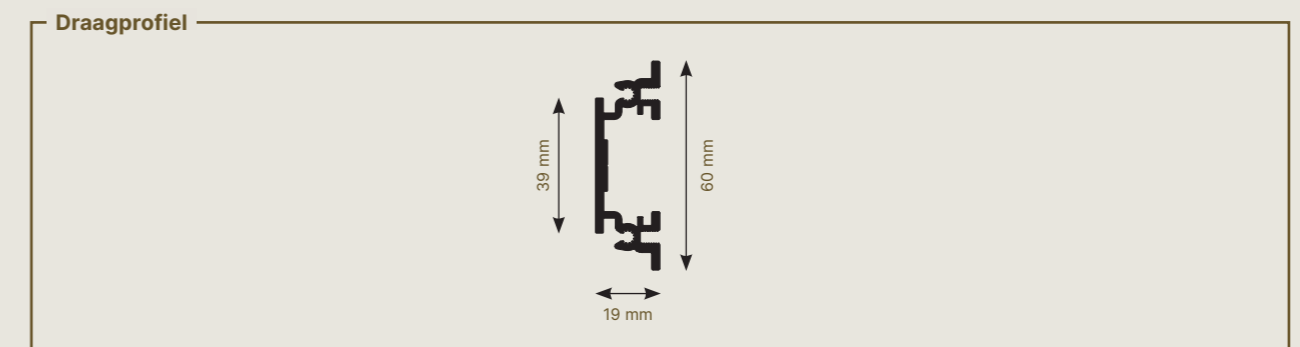
Wisselprofielen

Om een symmetrische afwerking mogelijk te maken (bv. rond ramen of deuren) zijn er wisselprofielen. Op die manier eindigt de wand aan beide zijden met een hoge of een lage kant van het profiel.



Draagprofiel

De basisprofielen worden met clipsen bevestigd op draagprofiel AD.01852



Steunprofiel

De profielen dienen onderaan ondersteund te worden door een steunprofiel. Er zijn twee types verkrijgbaar:

Steunprofielen



LA.S01
L 35×35×3
Geschikt voor toepassing op binnenwanden, aluminium achtergrond of deurprofielen. Niet geschikt voor installatie op houten keperwerk (indien een schroef te dicht bij het uiteinde van de CLS bevestigd wordt, bestaat het risico op doorscheuren van het hout).

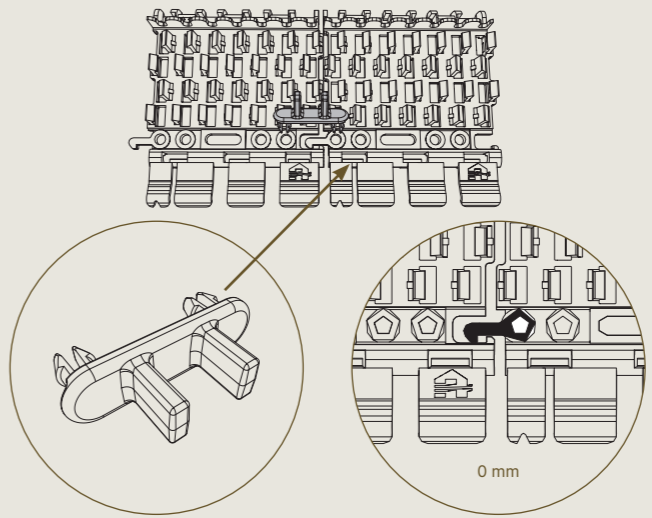


LA.S02
Geëxtrudeerd steunprofiel 106,5 × 33,5 × 1,5 mm
Geschikt om te bevestigen op houten keperwerk en andere. In de gleuf kan een uitlijnplaatje bevestigd worden om meerdere steunprofielen t.o.v. elkaar uit te lijnen. Voorzien van een detail waarin een led-strip kan bevestigd worden en een detail om een dagkantprofiel voor boven een raam in te klikken.

Nominale spacer

Met de nominale spacer kan je de clipsen 60 snel op de nominale afstand van 60 mm plaatsen.

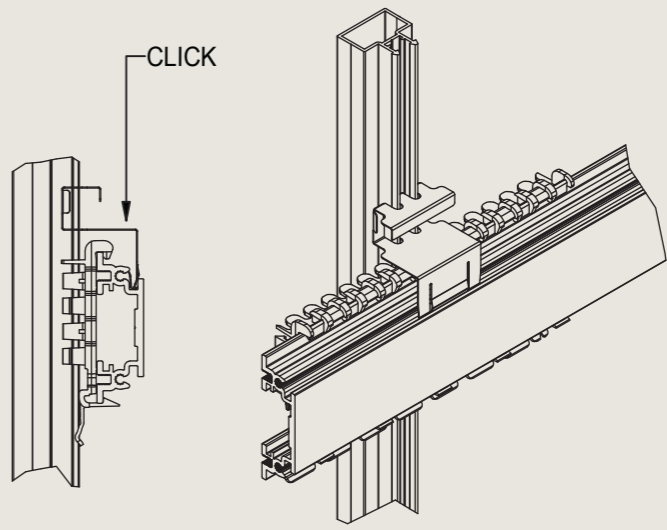
Nominale spacer



Brandclips

Indien vereist om aan de lokale wetgeving omtrent brandveiligheid te voldoen, dient elk profiel geborgd te worden met een brandclips. Deze zorgt ervoor dat het profiel bij brand niet naar beneden valt.

Brandclips

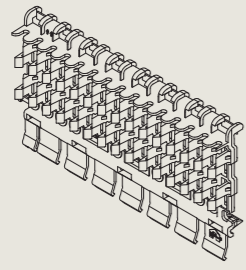


Clipsen

De clipsen zijn vervaardigd uit POM. Beschikbaar in 2 breedtes:

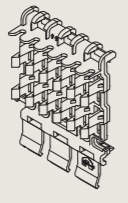
Clipsen

2001306



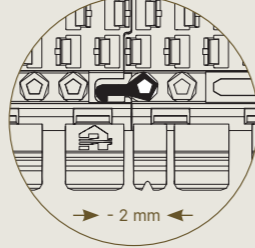
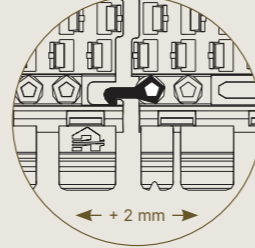
voor snelle plaatsing

2001307



verschuifbare clipsen

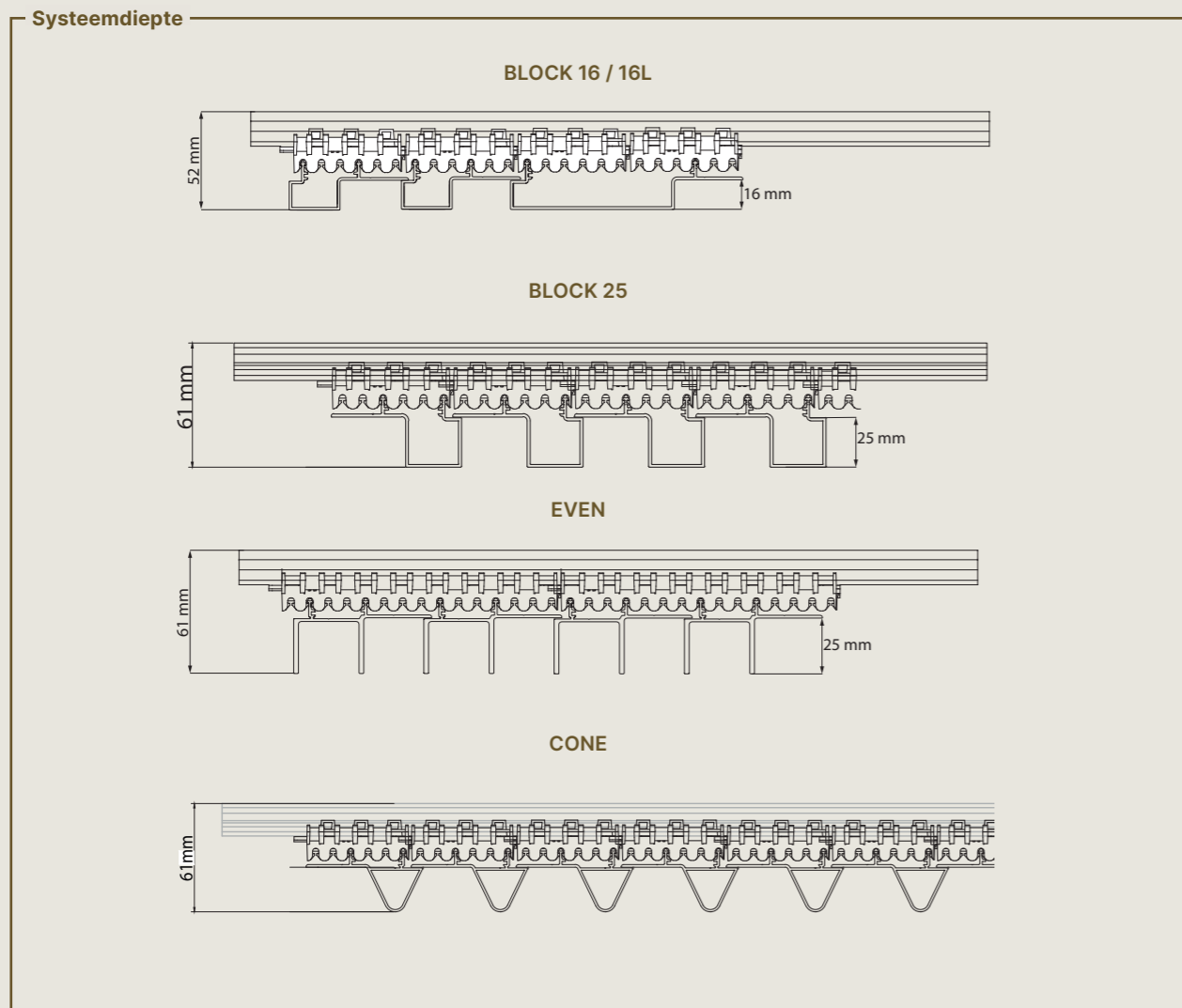
Voor snelle, nominale plaatsing van de profielen (grotere vlakken) gebruikt u de clips 150. De individuele clipsen 60 zijn even breed als de BLOCK of EVEN profielen en kunnen 2 mm in- of uitgeschoven worden, waardoor u de wandbreedte eenvoudig kunt aanpassen aan het te bekleden oppervlak. Op die manier kan u tot 32 mm per lopende meter wand in- of uitschuiven.

TECHNISCHE DETAILS

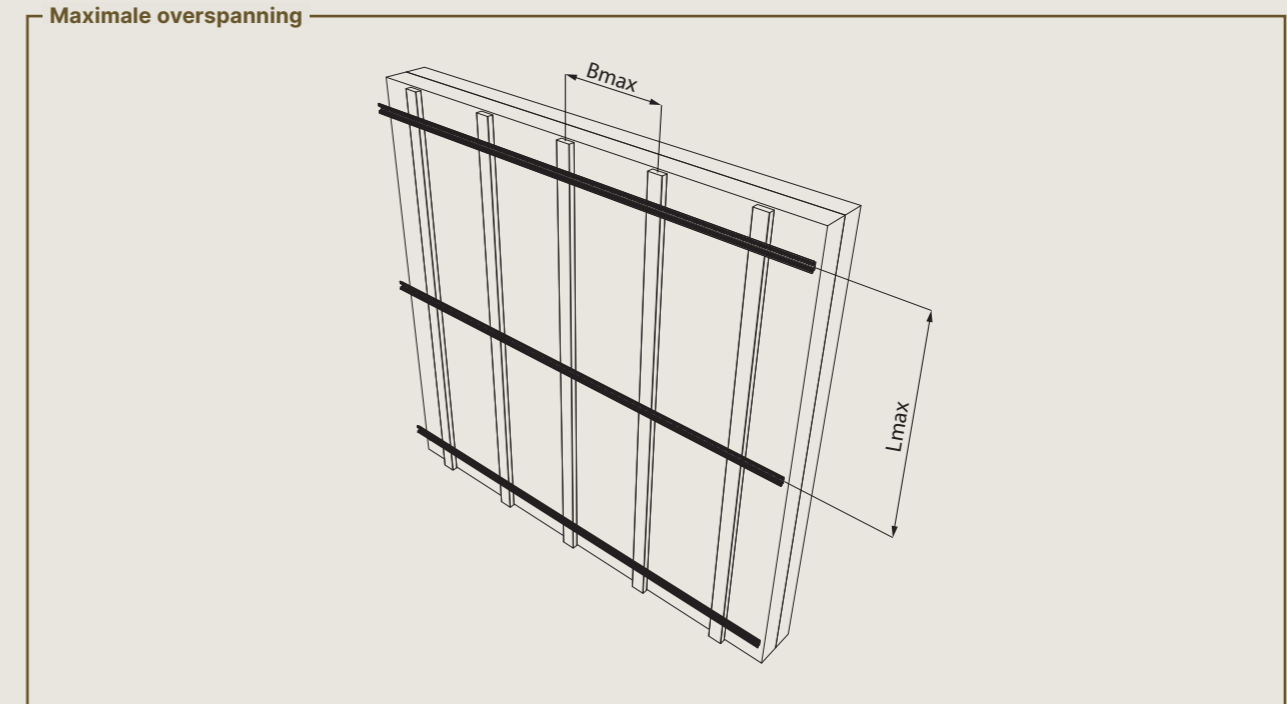
Systeemdiepte

Dit is de totale pakketdikte van het systeem (drager + clipsen + profiel)



Maximale overspanning

De maximale overspanning is afhankelijk van de windlast.
De prijslijst is gebaseerd op een windlast van 800 Pa.



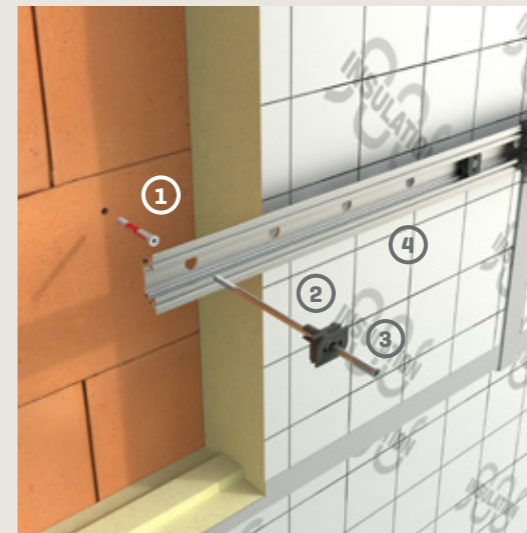
Technische gegevens					
Materiaal	Aluminium extrusie legering EN AW-6063 T66				
Drager	Technisch geanodiseerd				
Poederlاد	Polyester poederlak (60-80 micron) in Renson standaard structuurlakkleuren				
Afmetingen	BLOCK 16	BLOCK 16L	BLOCK 25	EVEN	CONE
Breedte	60 mm	120 mm	60 mm	60 mm	60 mm
Hoogte	16 mm	16 mm	25 mm	25 mm	25 mm
Max. profiellengte	6000 mm				
Lmax = Max. overspanning tussen twee horizontale dragers*	1200 mm				
Bmax = Max. overspanning voor het bevestigen van de dragers op de onderliggende structuur*	800 mm				
Gewicht/m ² **	10 kg	9 kg	13 kg	13 kg	11 kg

* Bij winddruk qp(z) 800 Pa

** Inclusief draagsysteem. Kan variëren afhankelijk van de afstand tussen de dragers

Directe bevestiging

De dragers kunnen rechtstreeks in de buitenmuur verankerd worden door middel van kunststof ankerpluggen die de afstandsschroeven met de drager verbinden. Zo spaar je de kosten en plaatsingstijd in vergelijking met traditioneel keperwerk uit. Deze methode is bovendien veel duurzamer met een minimaal aantal koudebruggen.

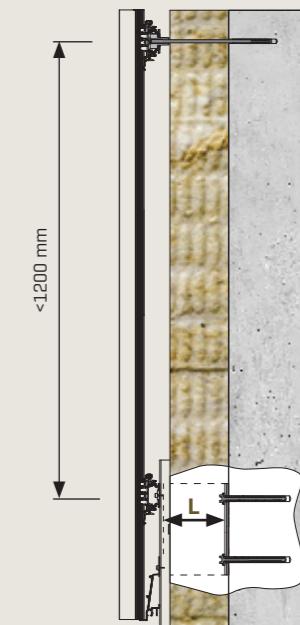


- ① Fischer Duopower 8x65 mm
- ② ASL Ø 6 mm, lengte in functie van de isolatiedikte
- ③ Kunststof ankerplug (optionele brandversie)
- ④ Geponste drager



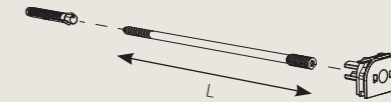
Voor de bevestiging van het steunprofiel en de onderste drager, wordt gebruik gemaakt van een L-profiel dat op een profielsteun wordt bevestigd. De lengte van de profielsteun wordt gekozen in functie van de isolatiedikte.

- ① Profielsteun met klemveer, lengte i.f.v. isolatiedikte
- ② Thermische onderbreking, zelfklevend
- ③ Constructieplug Fischer SXRL 10 x 80 FUS
- ④ L-profiel



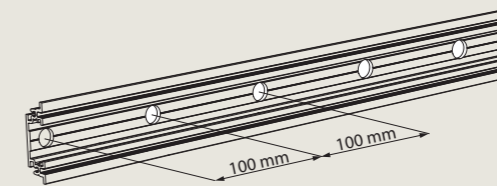


Afstandsschroef ASL \varnothing 6xL met muurplug en ankerplug

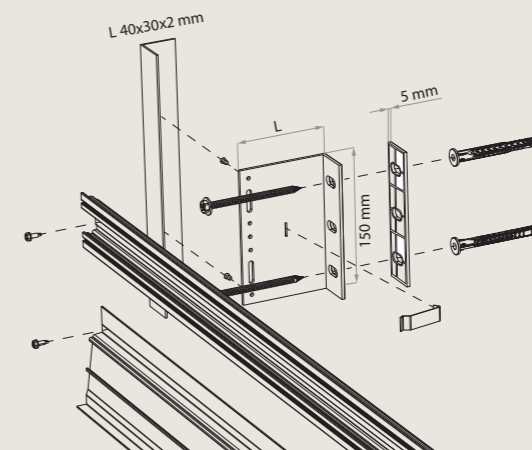


- L=150 mm (25970)
- L=175 mm (26120)
- L=200 mm (25971)
- L=225 mm (27268)
- L=250 mm (25667)
- L=275 mm (25972)
- L=300 mm (25668)
- L=325 mm (25669)

Voorgeponste drager AD.01853



Profielsteun 150xLx3 mm met thermostop, L-profiel en constructiepluggen



- L=60 mm (27280)
- L=80 mm (25686)
- L=100 mm (25982)
- L=120 mm (26138)
- L=140 mm (26139)
- L=160 mm (25687)
- L=180 mm (26140)
- L=200 mm (25688)
- L=220 mm (27281)
- L=240 mm (27282)
- L=260 mm (25983)

Directe bevestiging - technische gegevens

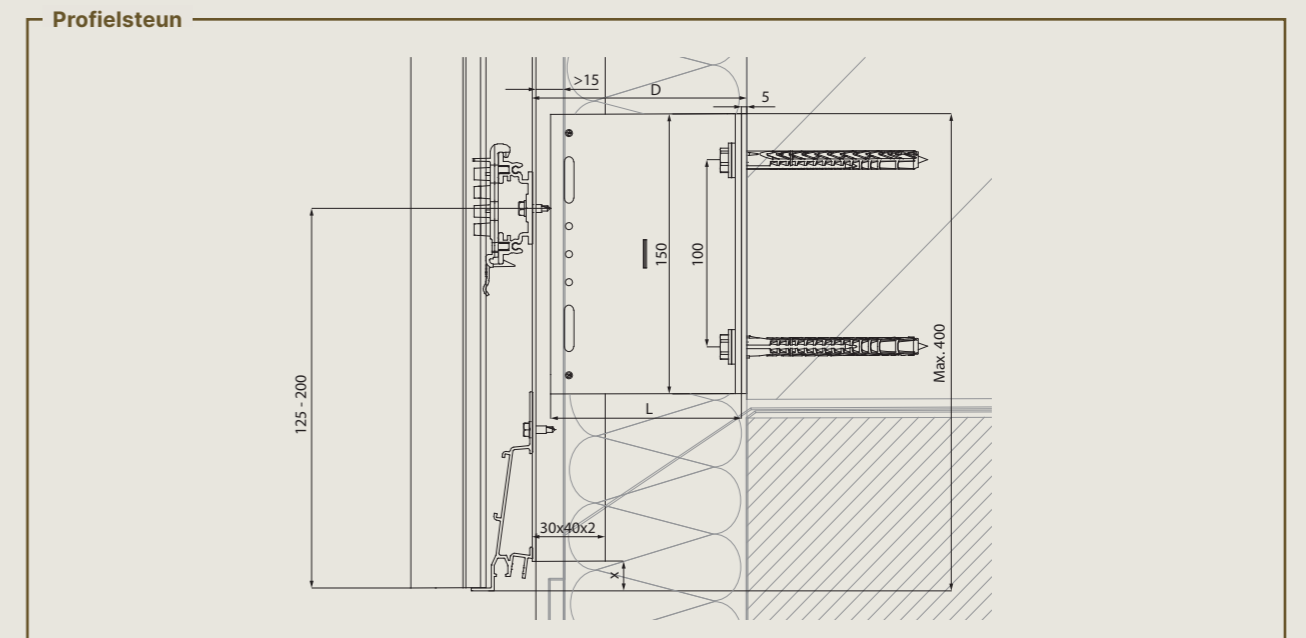
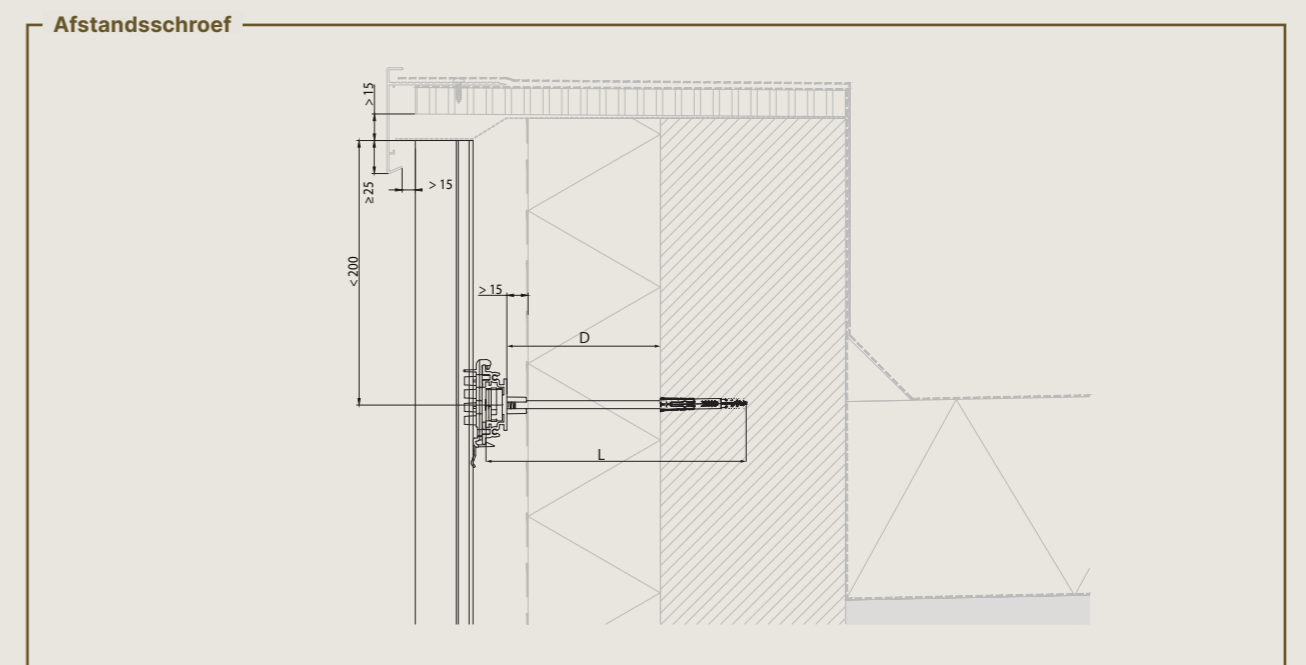
Onderstaande tabel geeft een richtlijn voor de maximale horizontale tussenafstanden van de bevestigingsschroeven per type ondergrond. De lengtes van de afstandsschroeven en de profielsteunen zijn afhankelijk van de gekozen isolatiedikte. Deze waarden zijn geldig bij een maximale windlast van 800 Pa. De volledige aansprakelijkheid voor het gebruik van de waarden in deze tabellen wordt gedragen door de gebruiker.

Parameter dikte [Spouw+Isolatie]		Lengte profielsteun	Ref. NR's
Van	Tot		
70	89	60	27280
90	109	80	25686
110	129	100	25982
130	149	120	26138
150	169	140	26139
170	189	160	25687
190	209	180	26140
210	229	200	25688
230	249	220	27281
250	260	240	25983

Parameter dikte [Spouw+Isolatie]		Lengte schroef Fischer ASL Ø6mm	Ref nr	Ref nr - brandversie
Van	Tot			
70	87	150	25970	26121
88	112	175	26120	25670
113	137	200	25971	25671
138	162	225	27268	26122
163	187	250	25667	27269
188	212	275	25972	26123
213	237	300	25668	25973
238v	260	325	25669	29868

Profielsteun + 2x Fischer SXRL 10 x 80 FUS	Hoogte geveldeel (m)	Lengte profielsteun (mm) L	Type ondergrond						
			Beton	Volle baksteen	Volle kalksteen	Cellenbeton	Verticaal geperforeerde snelbouwsteen	Geperforeerde kalkzandsteen	
Maximale onderlinge afstand profielsteunen (mm)	0-3	80	800	800	700	400	300	700	
		100							
		120							
		140							
		160							
		180							
		200							
	220								
	240								
	260								
	3-6	80	800	800	700	400	-	-	500
		100							
		120							
		140							
160									
180									
200									
220									
240									
260									

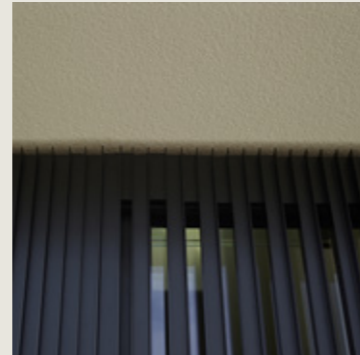
Fischer Duopower 8x65 mm + schroef ASL Ø 6 mm	Type ondergrond					
	Beton	Volle baksteen	Volle kalkzandsteen	Cellenbeton	Verticaal geperforeerde snelbouwsteen	Geperforeerde kalkzandsteen
Type	≥ C20/25	≥ MZ12	≥ KS12	≥ AAC4	≥ H1z 12	≥ KSL 12
Maximale onderlinge afstand ASL schroeven (mm) bij onderlinge afstand horizontale dragers ≤ 1200 mm				600	400	
Maximale onderlinge afstand ASL schroeven (mm) bij onderlinge afstand horizontale dragers ≤ 1000 mm		800		700	500	800
Maximale onderlinge afstand ASL schroeven (mm) bij onderlinge afstand horizontale dragers ≤ 800 mm				800	600	



SPECIFIEKE TOEPASSINGEN

Halfopen bekleding

Om de profielen voor het raam te laten doorlopen, wordt gebruik gemaakt van de wisselprofielen. Het BLOCK of EVEN wisselprofiel loopt door over de volledige hoogte van de wand, terwijl het vlak wisselprofiel LA.A02 onderbroken wordt ter hoogte van het raam. Aan de achterzijde van het BLOCK of EVEN wisselprofiel wordt een afdekprofiel LA.C01 gemonteerd met behulp van clipsen (om de 500 mm) over de volledige hoogte van het raam. De wisselprofielen LA.A02 worden afgesloten met een aluminium afdekkapje LA.A03 gelakt in dezelfde kleur als de Linarte profielen

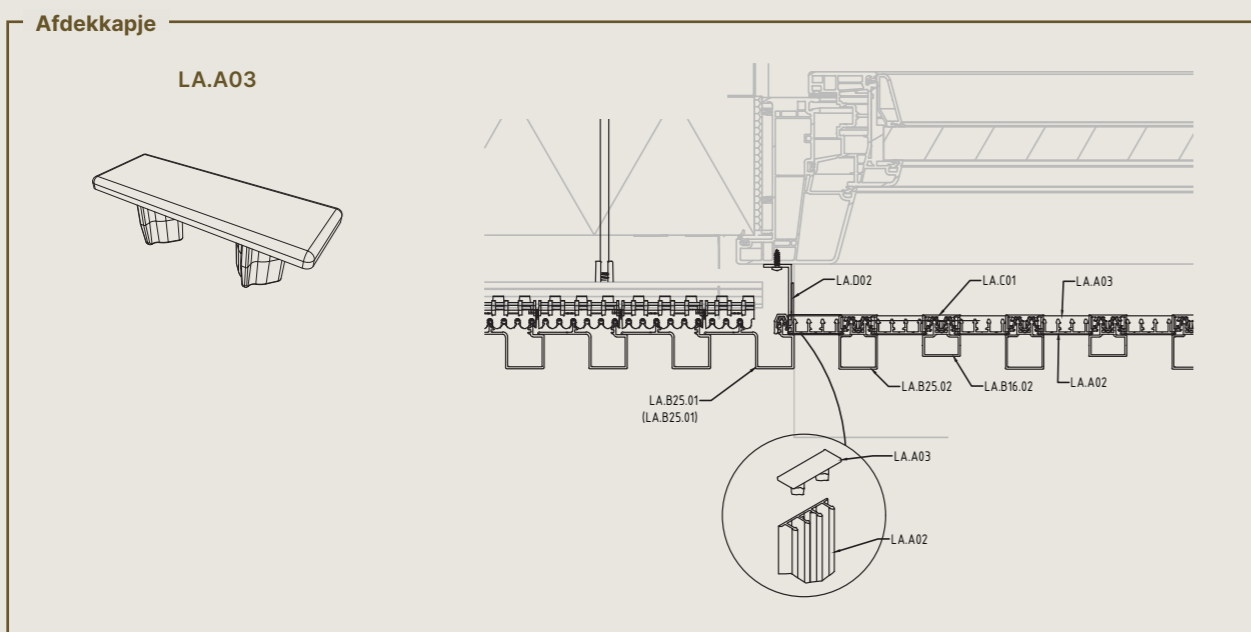
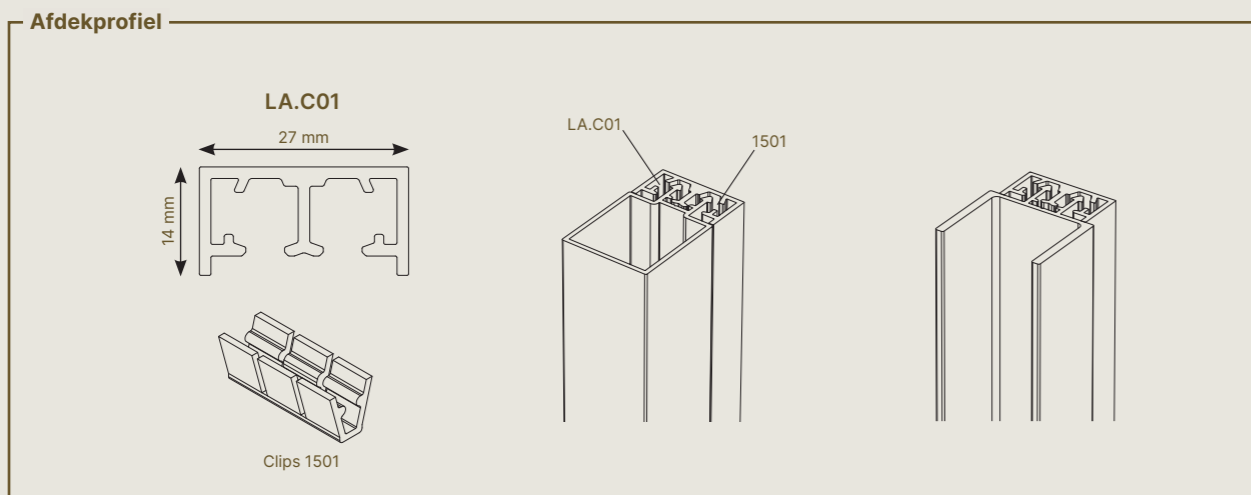


Gebogen toepassingen

De draagprofielen zijn ook in gebogen uitvoering leverbaar, met een minimale binnen- of buitenstraal van 1000 mm. Bij gebogen uitvoering wordt enkel gebruik gemaakt van de individuele clips 60 en van een standaard L-profiel. Optie indirecte led is hierbij niet mogelijk. Openingen (bv. raam / deur) in een gebogen wand zijn niet mogelijk met de standaard profielen en is steeds maatwerk.



VERTICAAL DESIGN



Max. hoogte raam: 1200 mm
Afwijkende hoogtes op aanvraag.

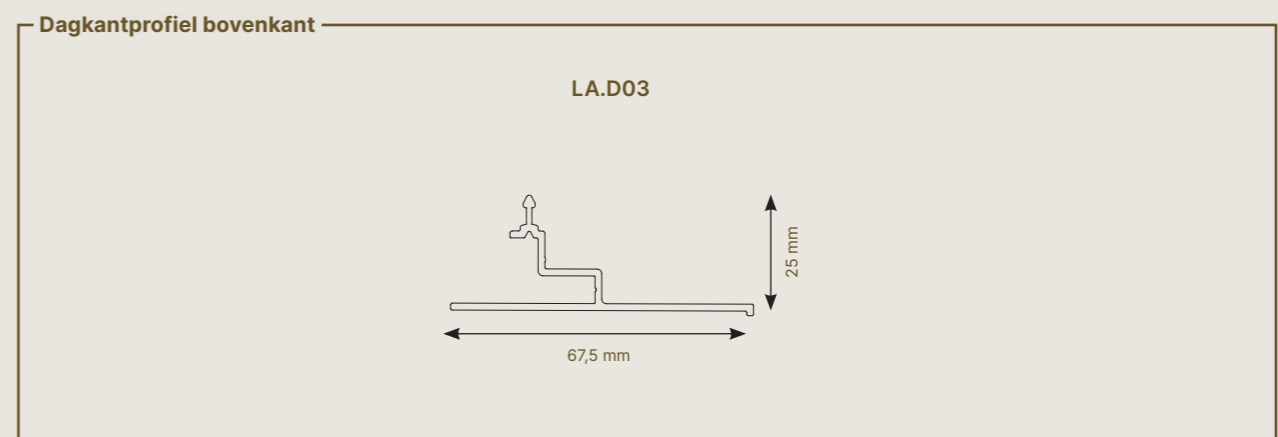
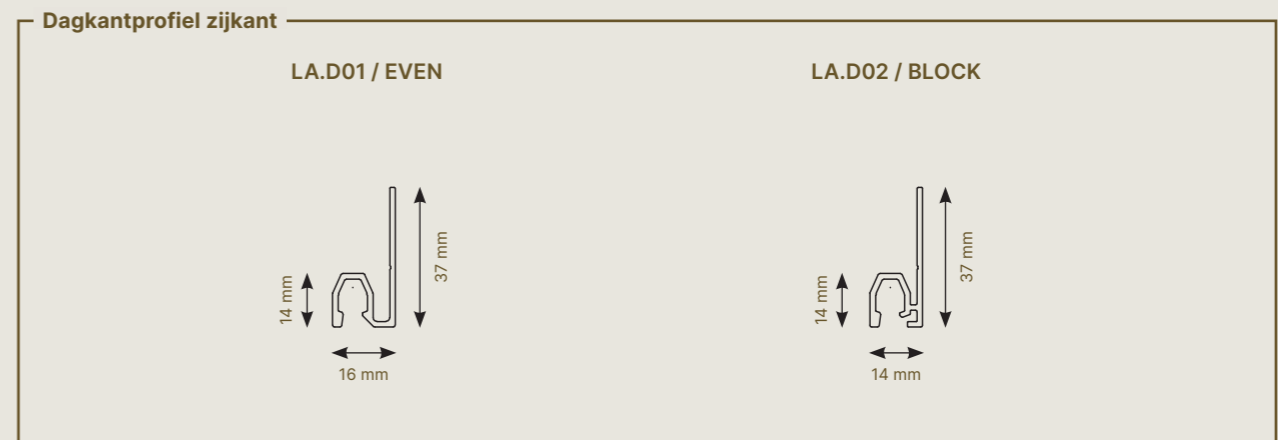
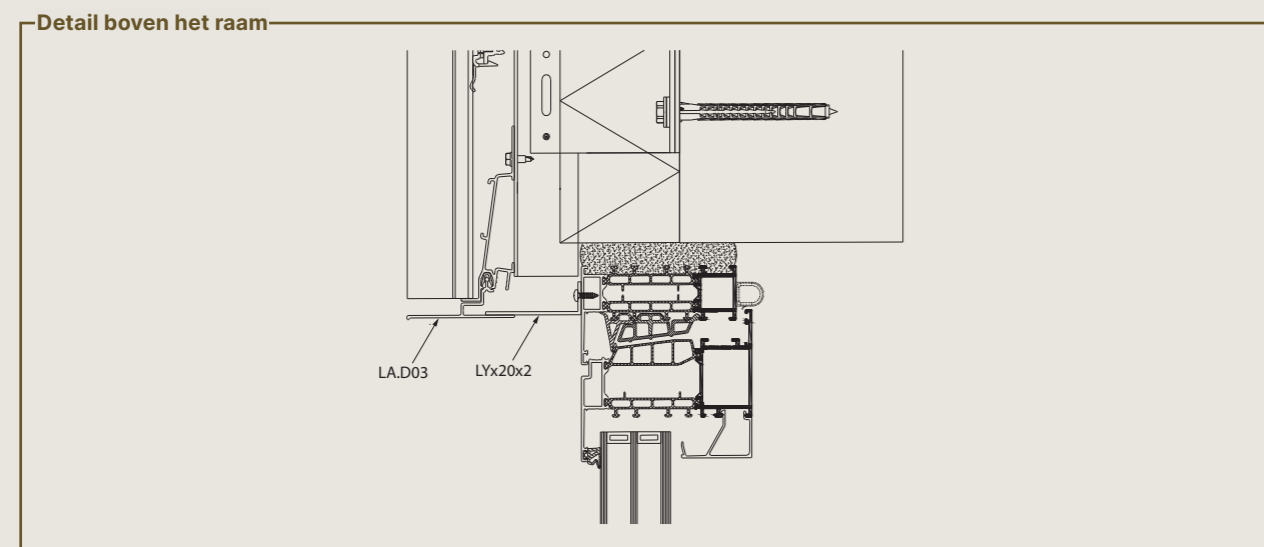
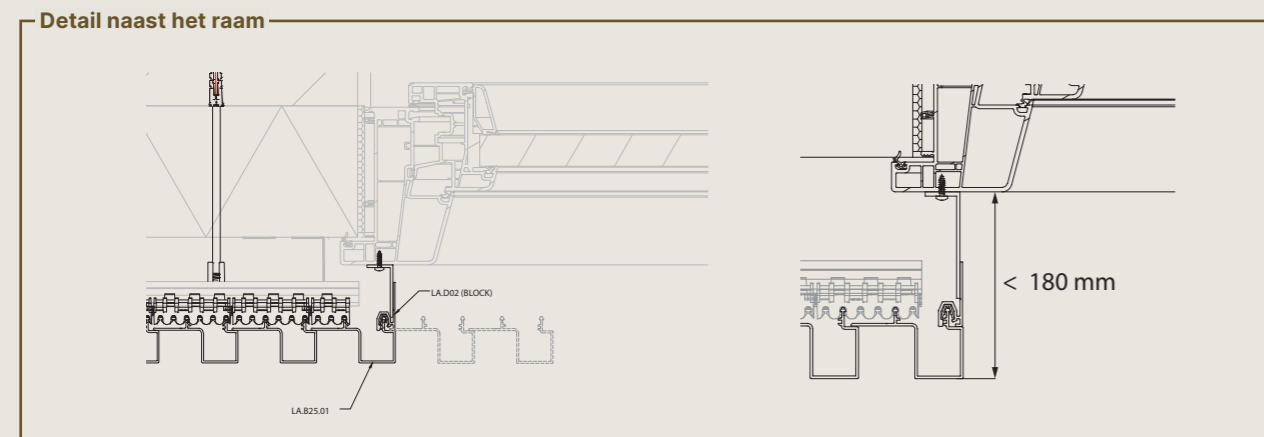
Dagkant afwerking

De Linarte dagkantprofielen kan je samen bestellen met de rest van de Linarte bekleding. Zo bespaar je tijd en heb je gegarandeerd dezelfde afwerking van bekleding en dagkanten. Het systeem wordt bevestigd zonder zichtbare schroeven en is aanpasbaar in de diepte zonder dat er verzaagd dient te worden.



Op het raam wordt een L-profiel geschroefd of gekleefd, dat achter de dagkantprofielen LA.D01, LA.D02 en LA.D03 gepositioneerd wordt. Doordat de L-profielen standaard beschikbaar zijn in dieptes van 40 tot en met 120 mm wordt een totale dagkantdiepte tot 180 mm ondersteund en kunnen de verschillende isolatiediktes uitbekleed worden zonder dat er hoeft verzaagd te worden.

De dagkantprofielen LA.D01 of LA.D02 naast het raam worden met rubber montageclips 1501 vastgeclipst op het Linarte BLOCK of EVEN profiel. Het dagkantprofiel LA.D03 voor boven het raam wordt eveneens met rubber montageclips 1501 vastgeclipst in het steunprofiel LA.S02. De rubber montageclips 1501 worden elke 500 mm toegepast.



Poort- en deurbekleding

Zowel deuren, sectionaalpoorten als kantelpoorten kunnen bekleed worden met Linarte en zo haast naadloos ingewerkt worden in het gevelvlak. Het vaste deel naast een poort of deur wordt afgewerkt met een pasprofiel. Bovendien kan er op het pasprofiel een dichting voorzien worden. Zie pag. 40 voor de optionele vingerklembeveiliging. Voor verdere details, zie bouwtechnische tekeningen achteraan de brochure.

Het totale gewicht en dikte van het systeem moet binnen de richtlijnen van de poortproducent blijven. Optische sensor te gebruiken als vingerklembeveiliging. De installatie moet voldoen aan de richtlijnen van de fabrikant van de geselecteerde garagepoort en aan EN13421

De poort- of deurgedeeltes worden zijdelings afgewerkt met de deurafwerkingsprofielen LA.D04 (bewegend deel) en LA.D05 (vast deel). LA.D04 wordt op de kunststof clips bevestigd, LA.D05 wordt met rubber montageclips 1501 op het pasprofiel bevestigd (elke 500 mm).

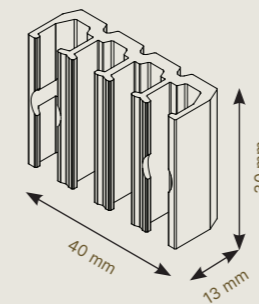


Specificaties bij toepassing op sectionaalpoorten met 4 panelen inclusief steunprofiel, dragers, clipsen en profielen.

Type profiel	Gewicht (kg/m ²)	Pakketdikte (mm)
Block 16/16L	13,9	52
Block 25	15,2	61
Even	16,5	61
Cone	14,7	61

Verlaagde aluminium clips

9029

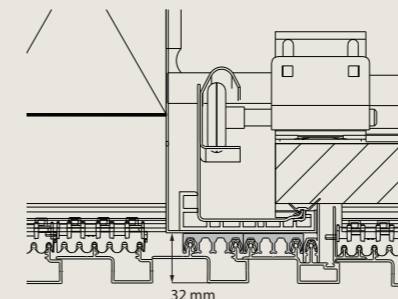


Om de systeemdiepte te reduceren, kan gebruik gemaakt worden van de verlaagde aluminium clips. Deze dient individueel uitgelijnd en rechtstreeks op de ondergrond vastgeschroefd te worden. De Linarte profielen worden hier ingeclipst door gebruik te maken van twee rubber montageclips 1501 per aluminium clips.

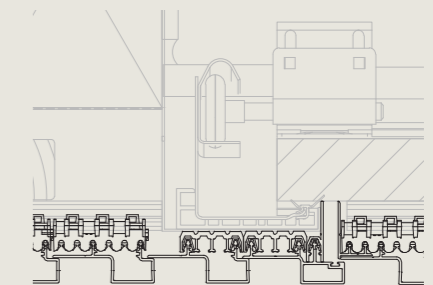
Systeemdiepte met verlaagde aluminium clips

Dit is de totale pakketdikte van het systeem (verlaagde aluminium clipsen + profiel)

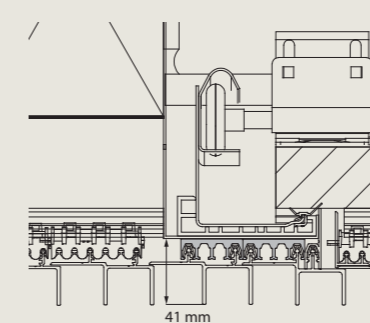
BLOCK 16



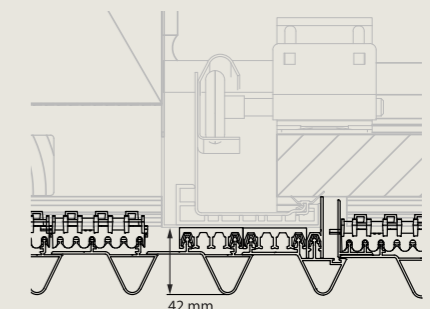
BLOCK 25



EVEN

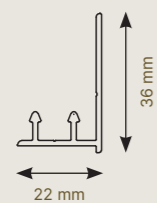


CONE



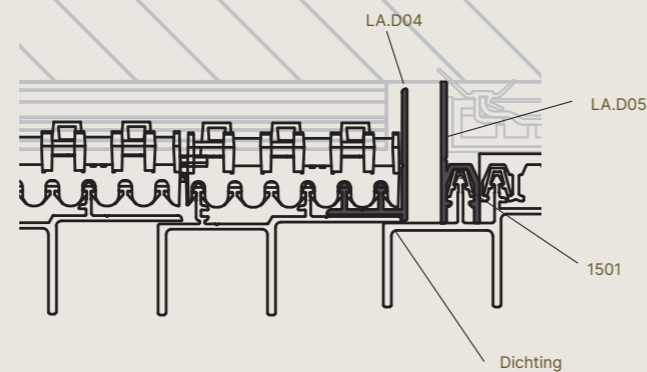
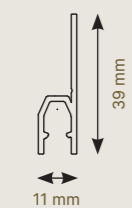
Afwerkingsprofiel op deur/poort

LA.D04

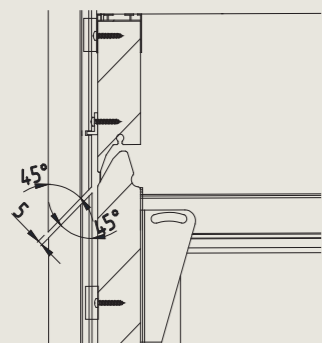


Afwerkingsprofiel naast deur/poort

LA.D05



Verstek boven poort



Indien de Linarte bekleding doorloopt boven de poort, worden de profielen van de bovenste poortsectie en van de bekleding erboven in verstek gezaagd

Deurgreep

BLOCK SMAL
(AZDB15)



BLOCK BREED
(AZDB16)



EVEN
(AZDE05)



Voor een perfecte afwerking kan je een EVEN of BLOCK deurgreep integreren, naadloos verwerkt in het geheel van je wand.

Sectionaalpoorten - optische vingerklembeveiliging



- Bevestigingsprofiel voor de montage van een optische sensor type Cedes GridScan/Mini (sensor niet inbegrepen).
- Dit profiel kan op een BLOCK of EVEN profiel geschroefd worden.

Technische gegevens	
B x L x D	60 x 20 x 2 mm
Materiaal	6060 T66 3.3206 EN 573-3 EN 755-1/2 EN 755-7/9

ACCESSOIRES EN PERSONALISATIE

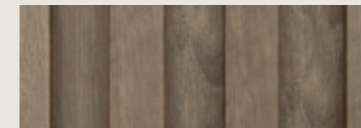
Wood design

Aluminium gevelbekleding met de looks van hout

Met de nieuwe Linarte Wood Design afwerking, creëer je een unieke gevel met de generfde structuur van houten lamellen, maar met de duurzaamheid en het onderhoudsgemak van onze hoogwaardige aluminium gevelprofielen. Met deze natuurlijke, warme en zachte uitstraling krijgt gevelarchitectuur een nieuwe dimensie. De charme van hout gecombineerd met de kwaliteit van aluminium brengt het beste van twee werelden samen. Linarte Wood Design, beschikbaar voor alle BLOCKprofielen, belooft nog meer creativiteit voor unieke architectonische ontwerpen.



10
YEARS
WARRANTY



Toffee oak



Coriander oak

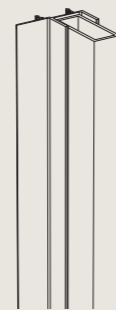
- Beschikbaar voor BLOCK 25, BLOCK 16/16L basis-, pas-, hoek-, en wisselprofielen.
- Dagkanten, steunprofielen en toebehoren zijn niet uitvoerbaar in Wood Design en worden gelakt in een bijpassende kleur of een kleur naar keuze.

Bijpassende kleur voor	Omschrijving	Poedercode	Poedercategorie
Toffee Oak	Fine Texture RAL 8014 SEPIA BROWN Polyester Architectural AE	AE03058801420	AT2
Coriander Oak	Fine structure Classic 32	591TE82301R3F	AT2



Profiel voor montage sensor

LA.P01



Detail

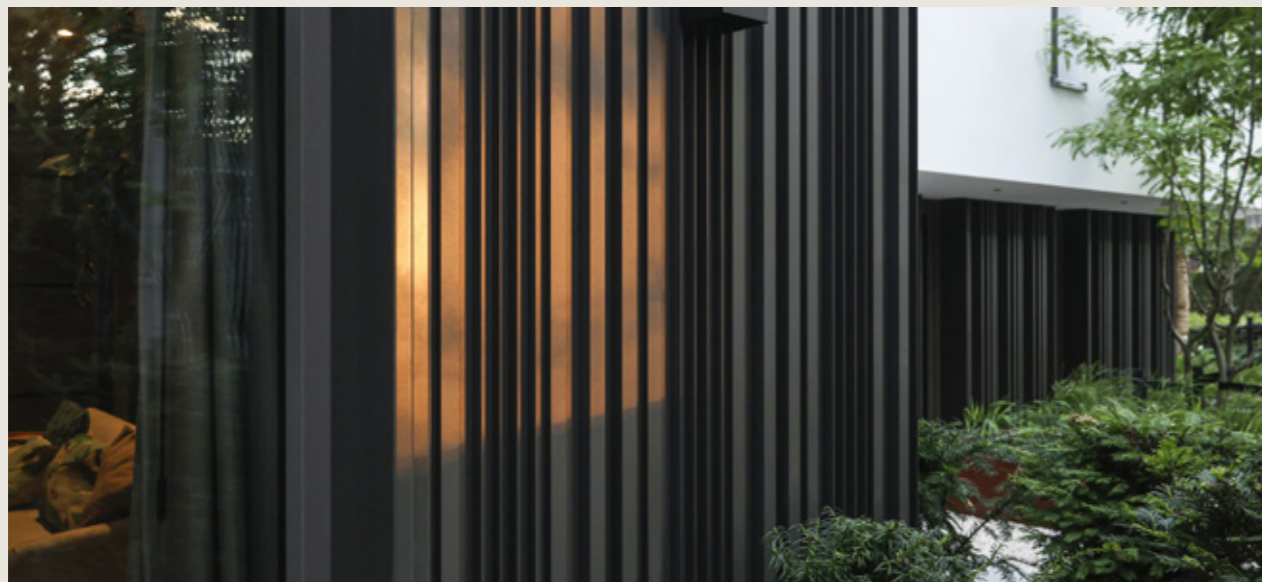
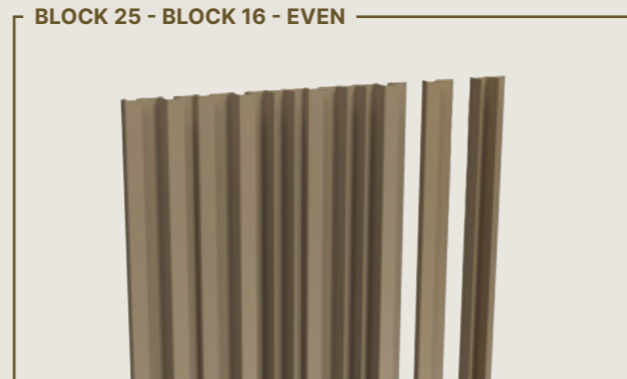
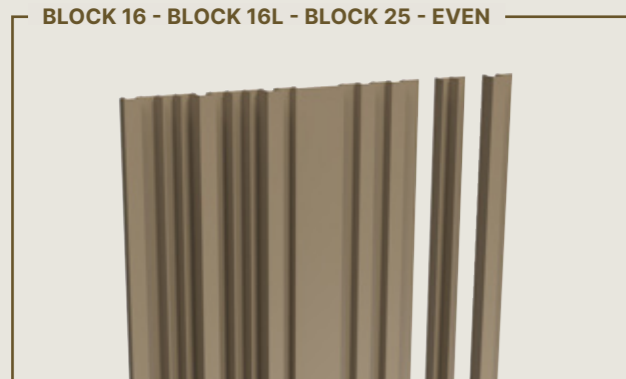
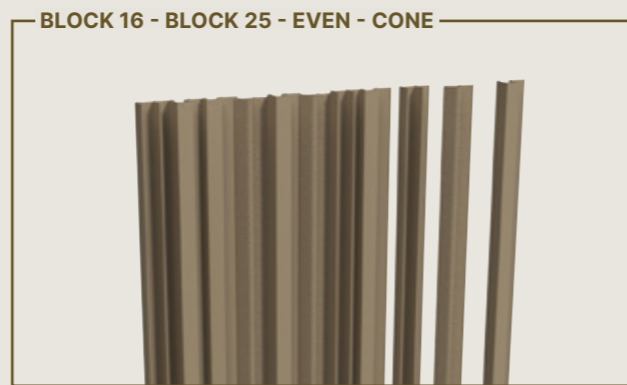
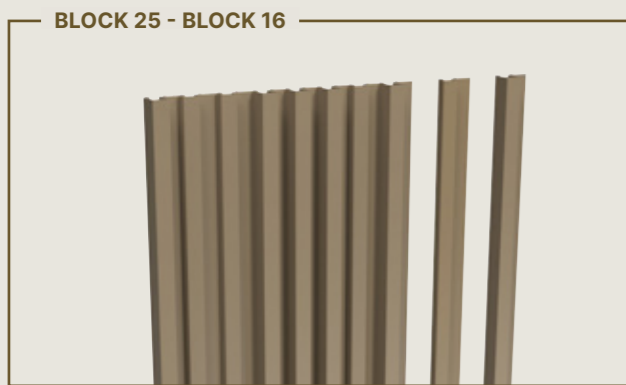
Mix

De Linarte gevelbekleding is opgebouwd uit individuele profielen, waardoor de verschillende types willekeurig door elkaar gemonteerd kunnen worden. Zo creëer je je eigen design, met een speels willekeurig effect of een repetitief motief. Zelfs tijdens de montage kan nog gekozen worden om profielen met elkaar te wisselen.

BLOCK 16L werd toegevoegd aan het gamma basisprofielen om de mogelijkheden uit te breiden. Hiervan bestaan geen hoek, wissel of pasprofielen waardoor deze enkel in de mix kunnen worden toegepast.

Ter inspiratie vind je hieronder enkele mogelijke voorbeelden van 'random' configuraties met de verschillende Linarte profielen ... maar uiteraard zijn er 1001 combinaties mogelijk, ook met het nieuwe wood design.

Voorbeelden



Invullingen met hout of ledmodules



Geen invulling



Invullingen met hout



Invullingen met ledmodules



Invullingen met hout- en ledmodules

Houten invullingen



- Geef een unieke look aan je gevel door houten invullingen toe te voegen.
- Dankzij het boorkaliber worden de invullingen steeds in het midden gepositioneerd.

Technische gegevens	
Afmetingen	Verkrijgbaar op standaardlengtes 267, 455, 830 en 1205 mm De bovenzijde wordt afgeschuind zodat het water kan aflopen naar achter
Materiaal	Thermo-es
Bevestiging	In kunststof, door de klant te bevestigen op de houten invullingen. Hiervoor zijn er 2 kalibers beschikbaar

Bevestiging



Demonteerbaar: (771)



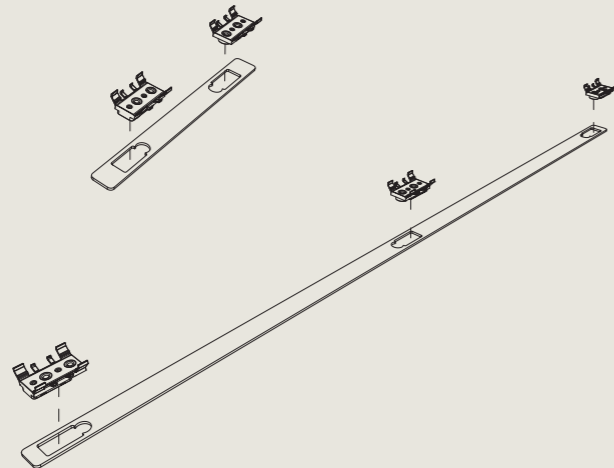
Met 2 bevestigingspinnetjes – niet demonteerbaar: om houten invullingen kleiner dan 7 cm te bevestigen: (892)

Montagekaliber voor ledmodules en houten invullingen

Boringen voor het bevestigen van de houten invullingen of ledmodules dienen door de klant zelf in de Linarte profielen voorzien te worden. Renson heeft hiervoor een boorkaliber ontwikkeld.

Boorkaliber

BLOCK: 2627
EVEN: 4363



Huisnummers



- Huisnummers 0 tot en met 9, indices A tot en met D.
- Beschikbaar in één lettertype en grootte.
- Enkel toe te passen met Linarte EVEN profielen.

Technische gegevens	
Hoogte	± 450 mm
Materiaal	Thermo-es met kunststof clipsen
Bevestiging	Een set bestaat uit - Houten inserts (thermo-es) - Clipsen en schroeven om de latjes op de Linarte EVEN profielen te bevestigen - Montagesticker: voor het uitlijnen en boren van de bevestigingsgaten in de Linarte EVEN profielen

499	Set thermo-es huisnr 1
500	Set thermo-es huisnr 2
501	Set thermo-es huisnr 3
502	Set thermo-es huisnr 4
503	Set thermo-es huisnr 5
504	Set thermo-es huisnr 6
505	Set thermo-es huisnr 7
506	Set thermo-es huisnr 8
507	Set thermo-es huisnr 9
508	Set thermo-es huisnr 0
509	Set thermo-es huisnr A
510	Set thermo-es huisnr B
511	Set thermo-es huisnr C
512	Set thermo-es huisnr D

Ledmodules

- Personaliseer je gevel door ledmodules toe te voegen
- Beschikbaar in warm wit licht
- Dimbaar
- Kwalitatieve leds met IP67

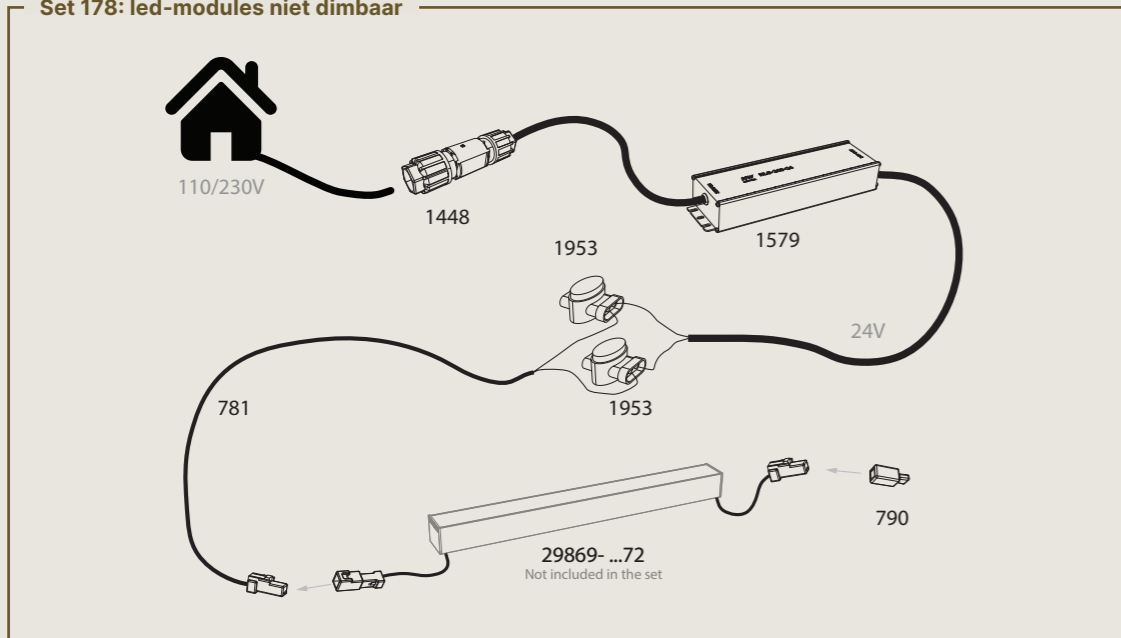


Technische gegevens

Afmetingen	
Verkrijgbaar op standaardlengtes 267, 455, 830 en 1205 mm	
Materiaal	
Geëxtrudeerd aluminium profiel, wit gepoederlakt. led-licht ingekapseld met opaal PU hars.	
Bevestigingen	
Hiervoor zijn er kalibers beschikbaar zie pag. 44	
Specificaties	
<p>De leds worden los meegeleverd. Per led worden er 2 kopschotjes inclusief schroeven meegeleverd. Het aluminium profiel van de led is steeds wit gelakt. Elke ledmodule is inclusief 200 mm kabel 2x0,34 mm² aan beide zijden, één kant met Variocon male, andere kant female (mini) IP67 waterdichte connector</p> <p>Max 5m ledmodule in serie aan elkaar te koppelen; indien meer dan moet er vanaf de voeding een extra kabel getrokken worden tot het begin van een nieuwe string van max. 5m (dit is dus enkel voor de ledmodules, kabels tussen de modules onderling (interconnectie) niet meegerekend).</p> <p>Keuringen : CE (Europa), cETL (US & Canada), declaration of conformity</p>	
Kenmerken	
Kleurtemperatuur [K]	Warm wit+/- 3500 K
Aantal leds	120 leds per meter
Led vermogen	6 W per meter
Vermogen per module	
- Module 267:	1,5 W
- Module 455:	2,63 W
- Module 830:	4,88 W
- Module 1205:	7,13 W
Spanning	24 V DC
Lichtstroom	370 lumen per meter
Levensduur	40.000 uur
Dimbaar	✓
Ta. max	40°C (omgevingstemperatuur)
Tc. max	70°C (werkingstemperatuur)
Ts. max	85°C (opslagtemperatuur)
Garantie	
Productgarantie	2 jaar
IP klasse leds	IP 67
Bedieningsmogelijkheden	
RTS	✓
io	✓

Aansluitschema ledmodules

Set 178: led-modules niet dimbaar



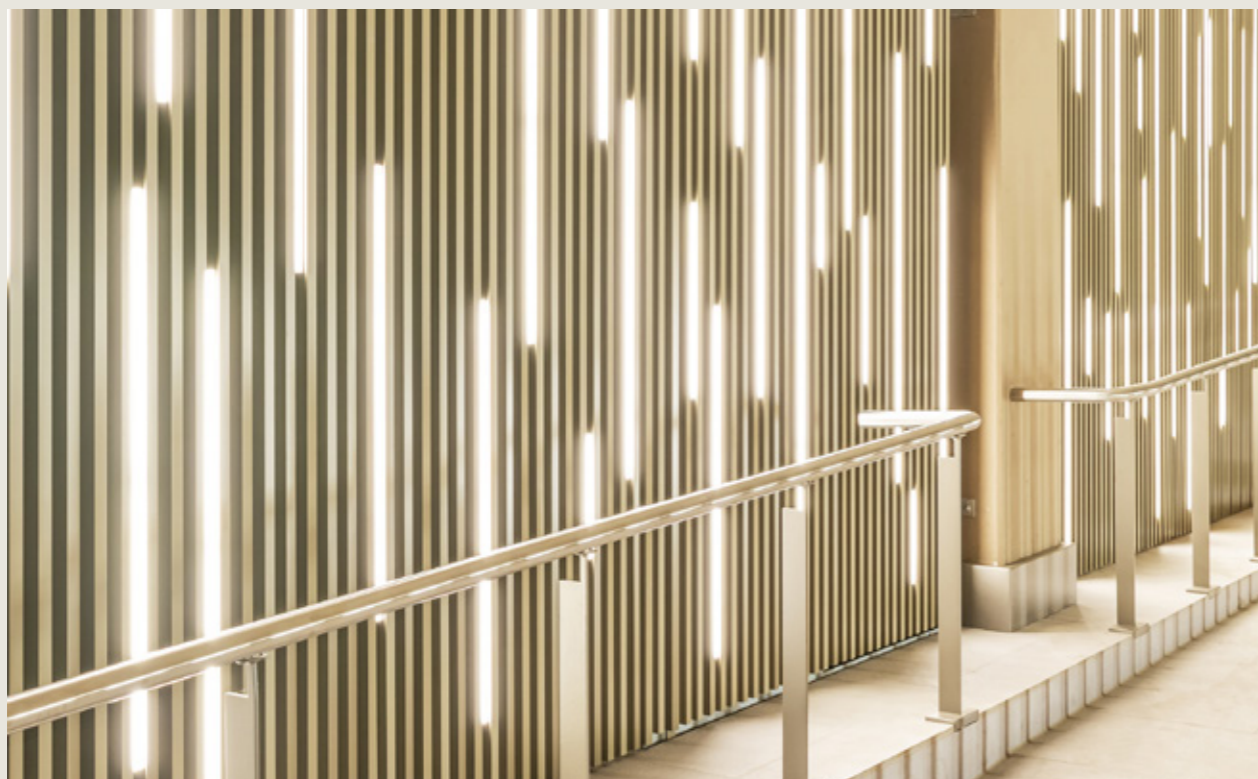
1448: quickon connector, om de transformator aan te sluiten op de 110/230V stroombron

1579: AC-DC transformator (LED driver) XLG-150-24; 6.3 A; 150 W; IP67

1953: 2 connectoren (3-aderige connectoren, IP 67)

781: 1 aansluitkabel 2 m (in geval van meerdere strings: afzonderlijk te bestellen voor elke extra string LED-modules)

790: 1 beschermkap; IP67 (bij meerdere strings: apart te bestellen voor elke extra string LED modules)



De bediening is altijd als volgt:

De ledmodules werken op 24 VDC en vereisen dus een transformator. Je kunt zelf kiezen hoe je het signaal regelt of onderbreekt, zoals met een schakelaar, met een dimmer of via domotica.

Je kunt er een schakelaar tussen plaatsen en op de gebruikelijke manier aansluiten, net als bij andere verlichtingspunten.

Heb je liever een dimmer? Vervang de schakelaar dan door een dimmer en sluit deze aan tussen de 24 VDC van de transformator en de eerste ledmodule. Renson heeft een set met een dimmer van Somfy, maar je kunt ook voor een ander merk kiezen.

Toebehoren

781: Elektrische verbinding van 22 AWG (0,64 mm) tussen de eerste ledmodule (vrouwelijke verbinding aan de ene kant, niets aan de andere; lengte 2 m)

780: Voor de onderlinge verbinding tussen twee ledmodules zijn stekkers van 22 AWG beschikbaar (met mannelijke verbinding aan de ene zijde en vrouwelijke aan de andere; lengte 2 m)

790: De laatste niet-aangesloten elektrische verbinding aan het einde van de ledkabel moet worden beschermd met een beschermkap van klasse IP67.

1953: 3-aderige elektrische verbinding, IP 67

1579: AC/DC-transformator (leddriver) met voeding XLG-150-24; 6,3 A; 150 W; IP67. Je kunt meerdere ledmodules koppelen met behulp van een koppelstuk.

1122: Situo 1 io Pure II 1-kanaalszender

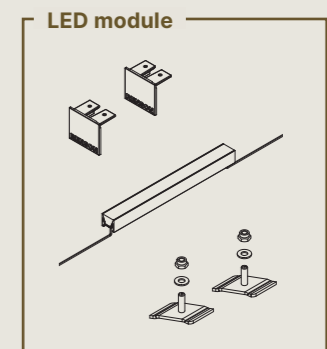
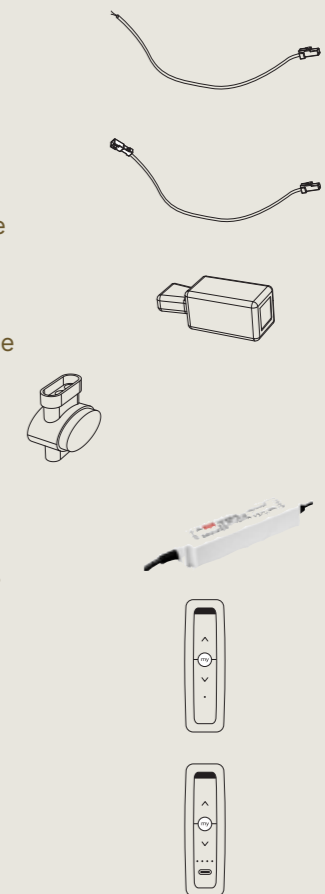
1123: Situo 5 io Pure II 5-kanaalszender

170: Linarte ledmodule 267 mm (incl. 2 eindkappen en bevestigingselementen)

169: Code Linarte ledmodule 455 mm (incl. 2 eindkappen en bevestigingselementen)

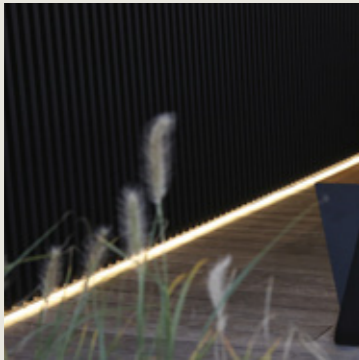
5765: Linarte ledmodule 830 mm (incl. 2 eindkappen en bevestigingselementen)

5766: Linarte ledmodule 1205 mm (incl. 2 eindkappen en bevestigingselementen)



De lengte van de LED-lamp kan variëren (zie nr. 170, 169, 5765 en 5766)

Indirecte verlichting



- Accentverlichting, onderaan de gevel
- Warm wit licht
- Kwalitatieve leds met IP66

Afmetingen

6,5×11mm, verkrijgbaar op lengtes tot 6 m, op maat bestelbaar tot op 50 mm

Bevestigingen

De led-strip wordt in het steunprofiel gemonteerd.

Specificaties

De led-strip wordt los meegeleverd en is voorzien van een aansluitkabel 0,75 mm², lengte 1 m met JST connector type 02T-WPJV-1-SM.
Keuringen : CE (Europa), cETL (US & Canada), declaration of conformity

Kenmerken

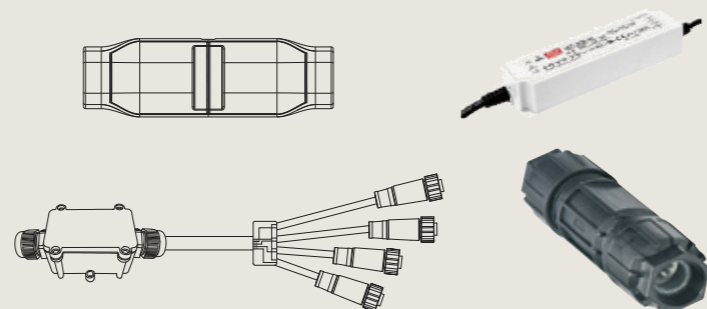
Kleurtemperatuur [K]	Warm wit: 2700-3000 K
Aantal leds	120 leds per meter
Led vermogen	7.2 W per meter
Systeem vermogen	9.6 W per meter
Spanning	24 V DC
Lichtstroom	550 - 680 lumen per meter
Levensduur	50.000 uur
Dimbaar	-
Garantie	
Productgarantie	2 jaar
IP klasse leds	IP 66
Bedieningsmogelijkheden	
RTS	✓
io	-

Toebehoren indirecte led

Set indirecte led niet dimbaar - 179

Set met voeding en waterdichte aansluitconnectoren, bestaat uit:

- Quickon connector 1448
- Voeding 150W 1579
- 4-aderige connector 1130
- Verbindingskabel 1133

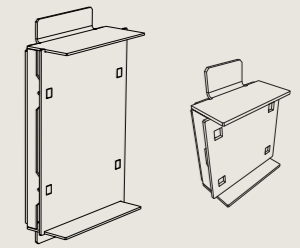




Integratie technieken

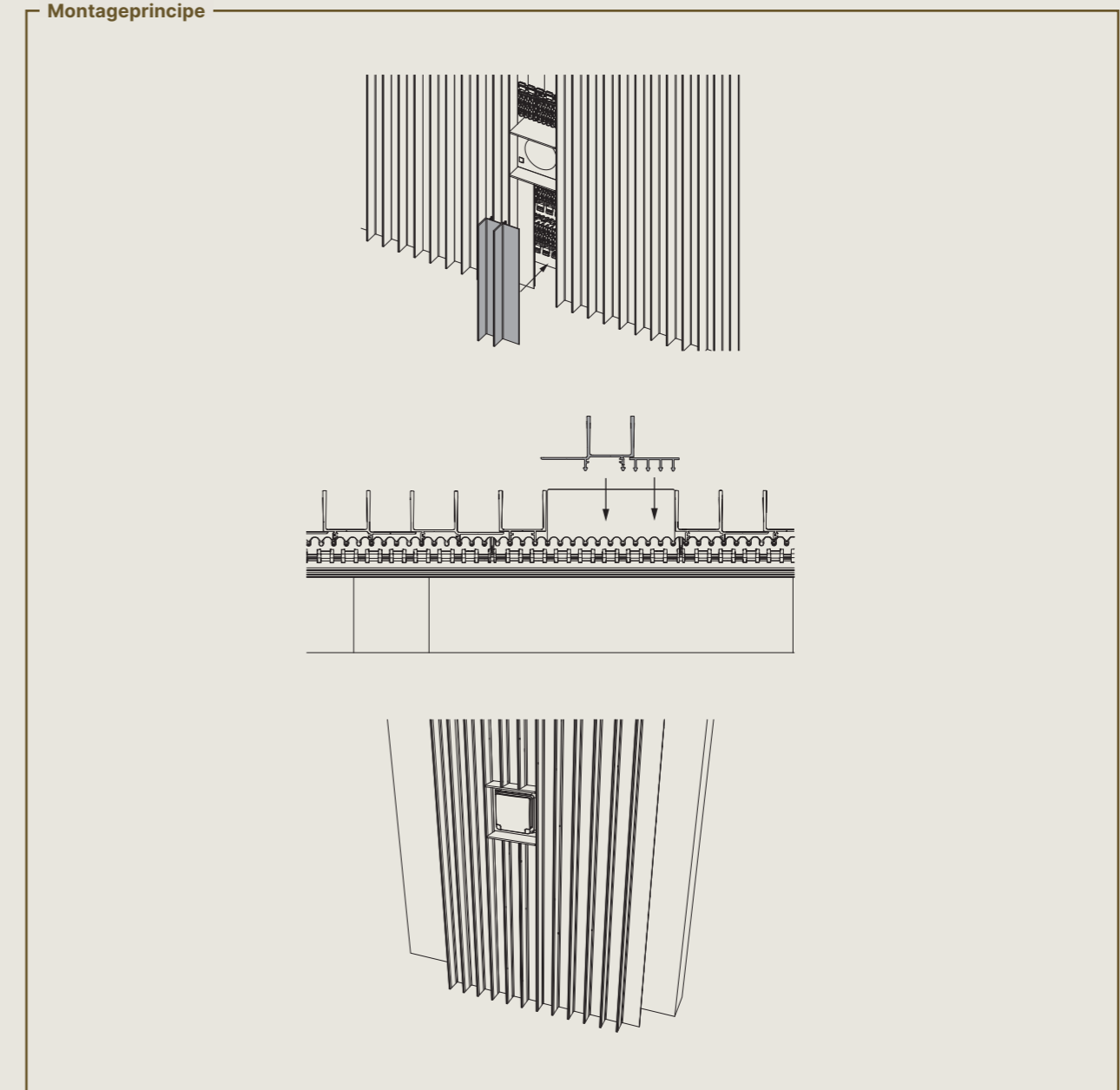
Voor het integreren van deurbel, parlofoon, stopcontact of waterkraan werden standaard modules ontwikkeld. Deze bestaan uit een behuizing met vlakke plaat waarop de parlofoon of het stopcontact kan bevestigd worden. Aangezien de achterzijde van de technieken niet ingewerkt wordt in een muur, moeten deze beschermd zijn tegen vocht.

Technische gegevens		
Materiaal	Aluminium 6061, gepoederlakt in het kleur van de gevelbekleding	
	Parlofoon module LA.CHA.PAR	Parlofoon module LA.CHA.STP
Bruikbare zone voor opbouw (BxH)	127 × 198 mm	80 × 88 mm
Bruikbare zone voor inbouw (BxH)	103 × 198 mm	∅ 68



Module met blindplaat

Montageprincipe





HORIZONTALAAL DESIGN

Aluminium design gevelbekleding met horizontaal accent

Linus is horizontale gevelbekleding in aluminium, met een moderne uitstraling en heel wat voordelen. De bevestiging van de profielen is volledig onzichtbaar weggewerkt voor een strak resultaat. Linus combineert hoogwaardige kwaliteit, functionaliteit en duurzaamheid. Toe te passen in zowel nieuwbouw als renovatie.

Linus **56**

Onderdelen

Basisprofielen	59
Afwerkingsprofielen	60
Draagprofiel	60
Clipsen	61
Bevestigingselementen	61

Technische details

Systeemdiepte	
& maximale overspanning	62
Hoeken	63
Gebogen uitvoering	65

Accessoires **66**

LINIUS®

De horizontale Linius gevelbekleding wordt opgebouwd uit een aluminium draagstructuur die voorzien is van aluminium clipsen. Hierin kunnen de profielen eenvoudig gemonteerd worden.



Gebogen gevels

Dankzij de individuele profielen is het zelfs mogelijk om gebogen gevels af te werken met Linius (projecttoepassingen).

Strakke belijning

Accentueer de horizontale vlakken van uw gevel. Laat poorten en deuren onopvallend in het gevelvlak opgaan.

Snelle montage

Het clipssysteem laat een vlotte montage toe.

Vingerklembeveiliging voor sectionaalpoorten

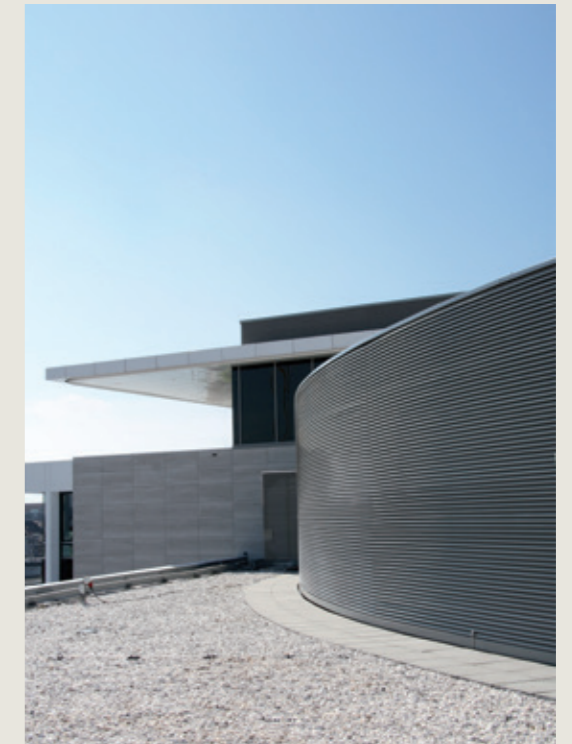
Om te vermijden dat vingers geklemd raken tussen de verschillende poortsecties.

Binnen- & buitengebruik

Dankzij de hoogwaardige afwerking zijn de profielen ook geschikt voor interieurtoepassingen

Onzichtbare bevestiging

De clipsen zorgen voor een strak design en laten tegelijk thermische uitzetting toe.



LINIUS®

Opbouw van het systeem



① Draagmuur

③ CLS / SLS

⑤ Clipsen

② Isolatie

④ Aluminium dragers

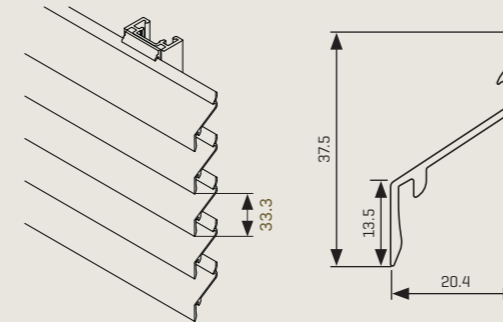
⑥ Linius profielen

ONDERDELEN

Basisprofielen

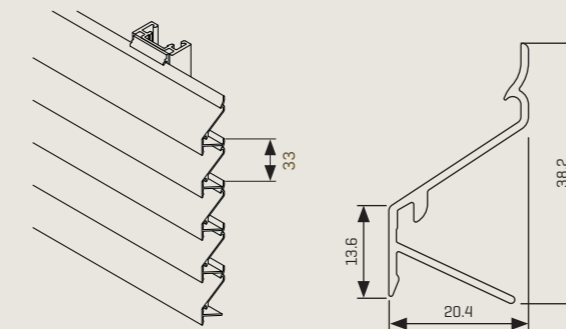
Er zijn 3 types basisprofielen met hetzelfde voor aanzicht maar met een verschillende achterzijde:

Basisprofiel L.033.01



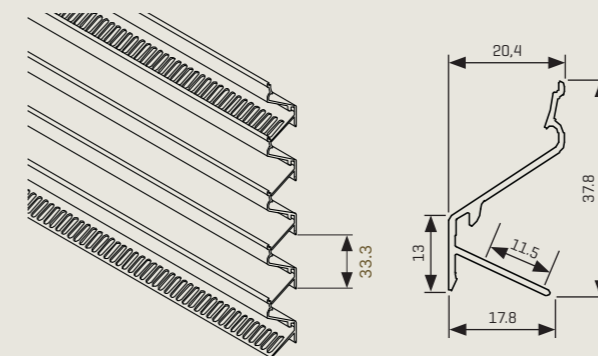
Open profiel (L.033.01)
Ventilatie of doorkijk mogelijk

Basisprofiel L.033CL



Gesloten profiel (L.033CL)
Toegepast voor volledig gesloten gevelbekleding of indien geen doorkijk gewenst is.

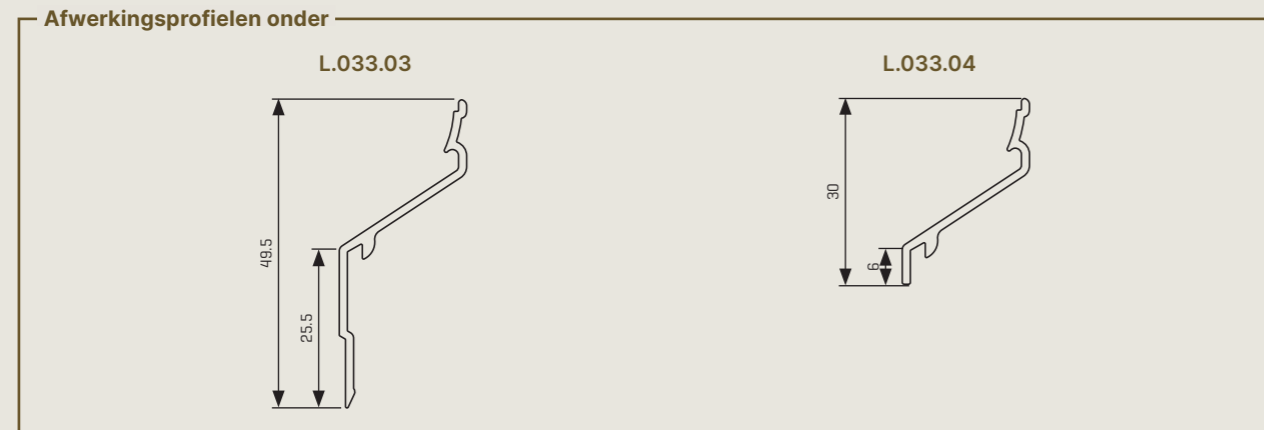
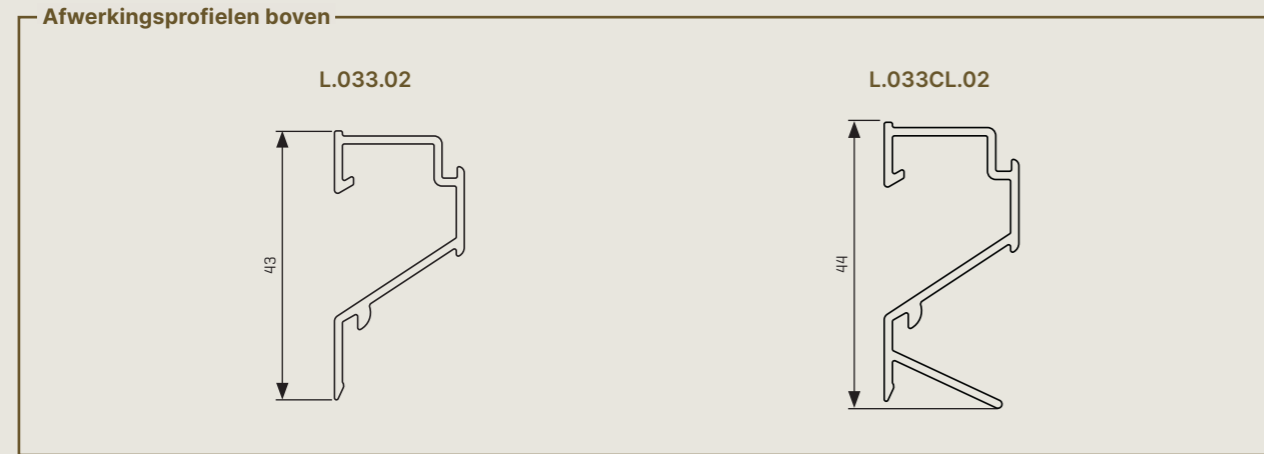
Basisprofiel L.033IM1



Geperforeerd profiel (L.033IM1)
Wordt onder- en bovenaan voorzien bij een wand met gesloten profielen om een ventilerende functie te bekomen

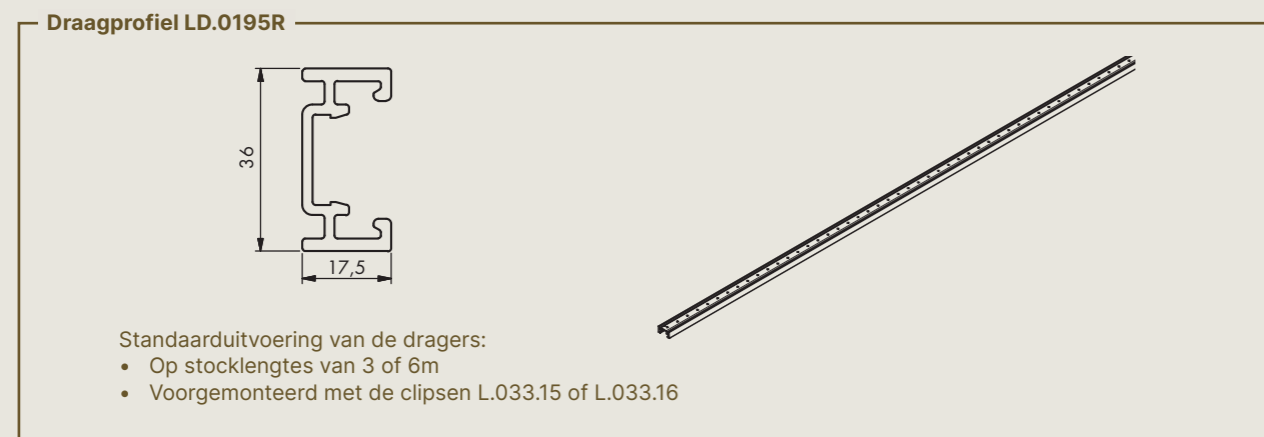
Afwerkingsprofielen

De afwerkingsprofielen, onder en boven, zorgen voor een kwalitatieve afwerking en maken het mogelijk om elke hoogte af te werken met een zo klein mogelijke opening onder en boven de wand.



Draagprofiel

Rechtstreeks te bevestigen op een vlak uitgelijnde ondergrond: keperwerk, een bestaande of stalen draagstructuur.



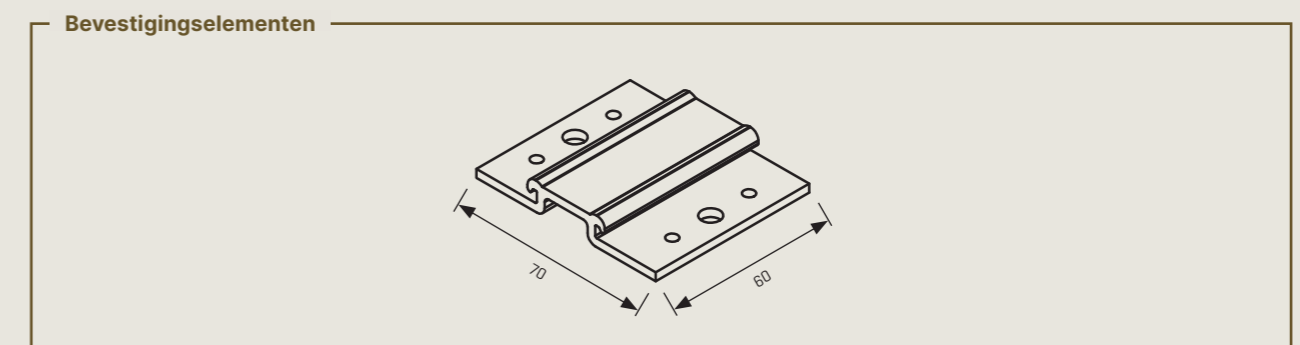
Clipsen

- Enkele clips : type L.033.15 (hoogte 169 mm - breedte: 28 mm)
- Dubbele clips voor thermische uitzetting: L.033.16 (hoogte 169 mm - breedte: 34 mm)
(Verbindingsstuk voor 2 profielen)



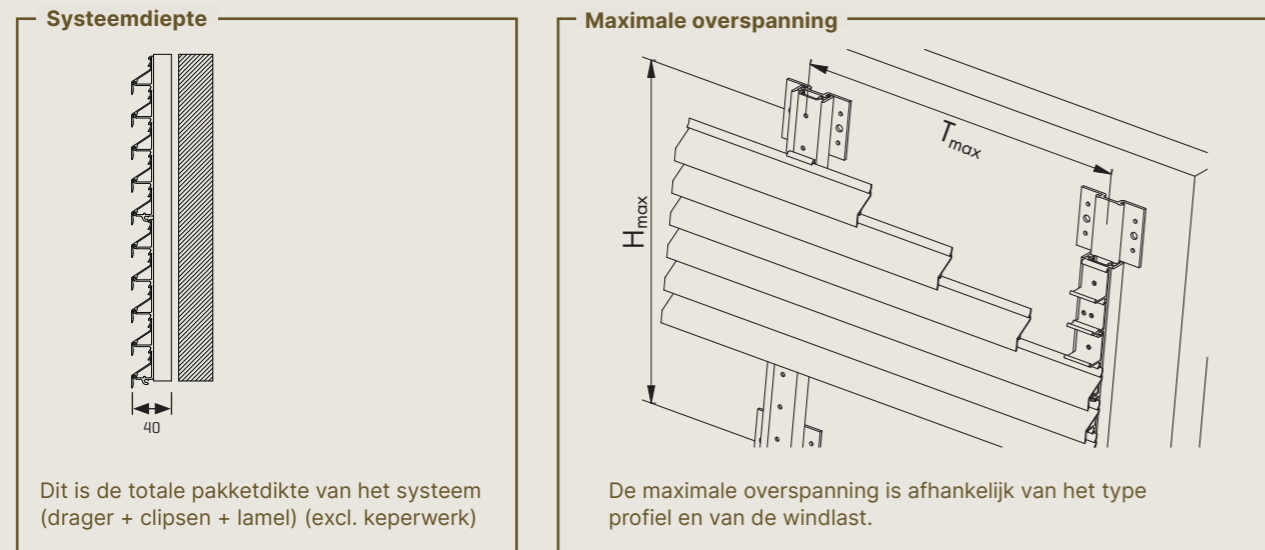
Bevestigingselementen

De Linius-drager kan rechtstreeks op de bestaande structuur bevestigd worden of door middel van bevestigingsbeugel type LZ.4220.



TECHNISCHE DETAILS

Systemdiepte & maximale overspanning



Technische gegevens			
Materiaal	Aluminium extrusieprofiel EN AW-6063 T66		
Poederlak	Polyester poederlak (60-80 micron) in Renson standaard structuurlakkleuren		
Afmetingen	L.033.01	L.033IM1	L.033.CL
Stap	33,3 mm		
Diepte	20 mm		
Hoogte	38 mm		
Max. profiellengte	6000 mm		
Bmax = Max. overspanning tussen twee verticale dragers*	800 mm		
Hmax = Max. overspanning voor het bevestigen van de dragers op de onderliggende structuur*	710 mm	600 mm	
Gewicht/m ²	6,5 kg	7,4 kg	7,7 kg

* Bij winddruk qp(z) 800 Pa

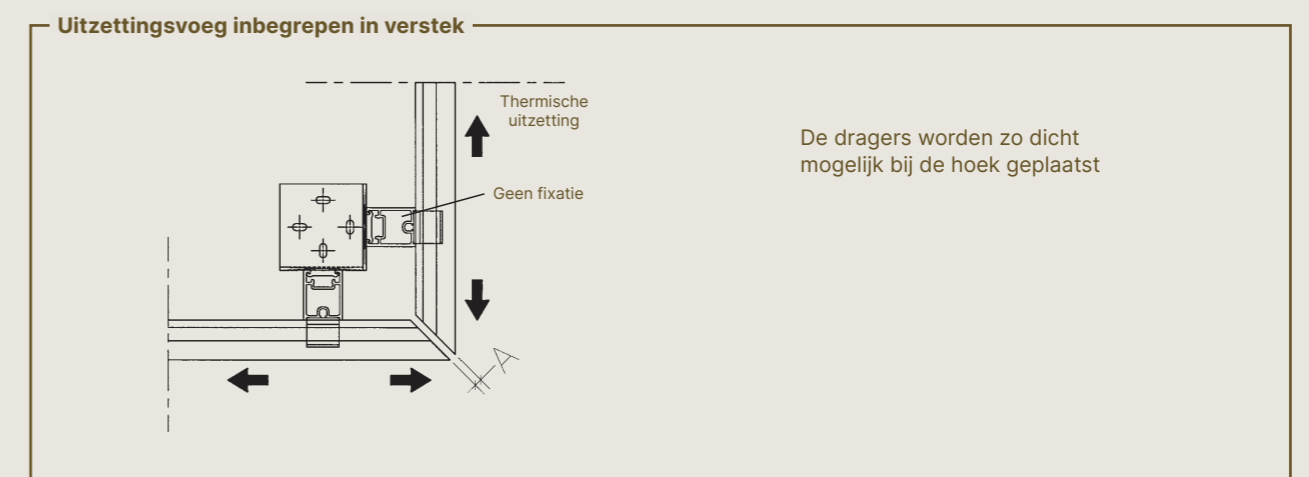
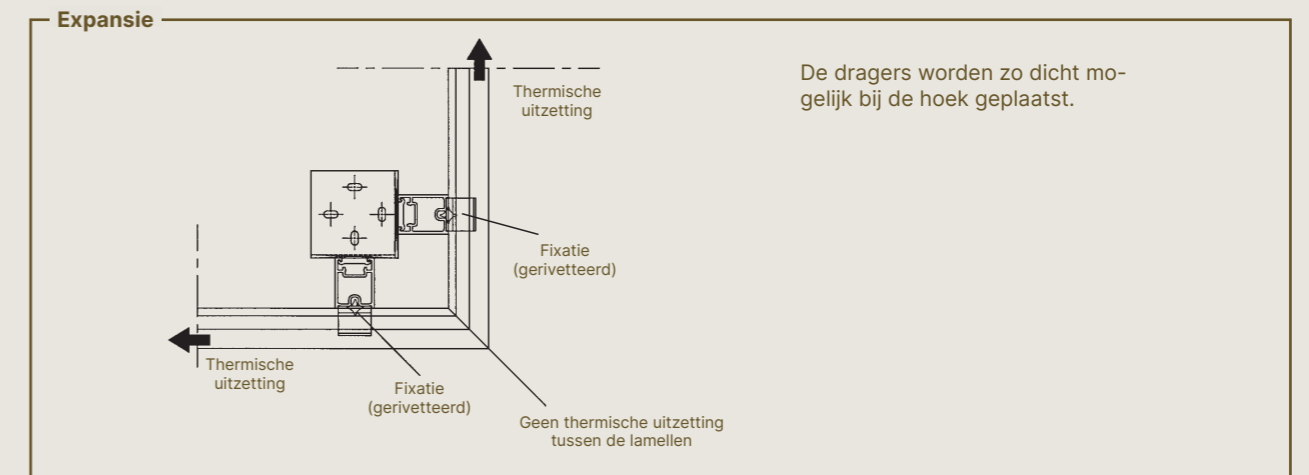
Hoeken

De hoekprofielen worden standaard in de hoeken in verstek verzaagd geleverd. Ze dienen netjes te worden uitgelijnd.



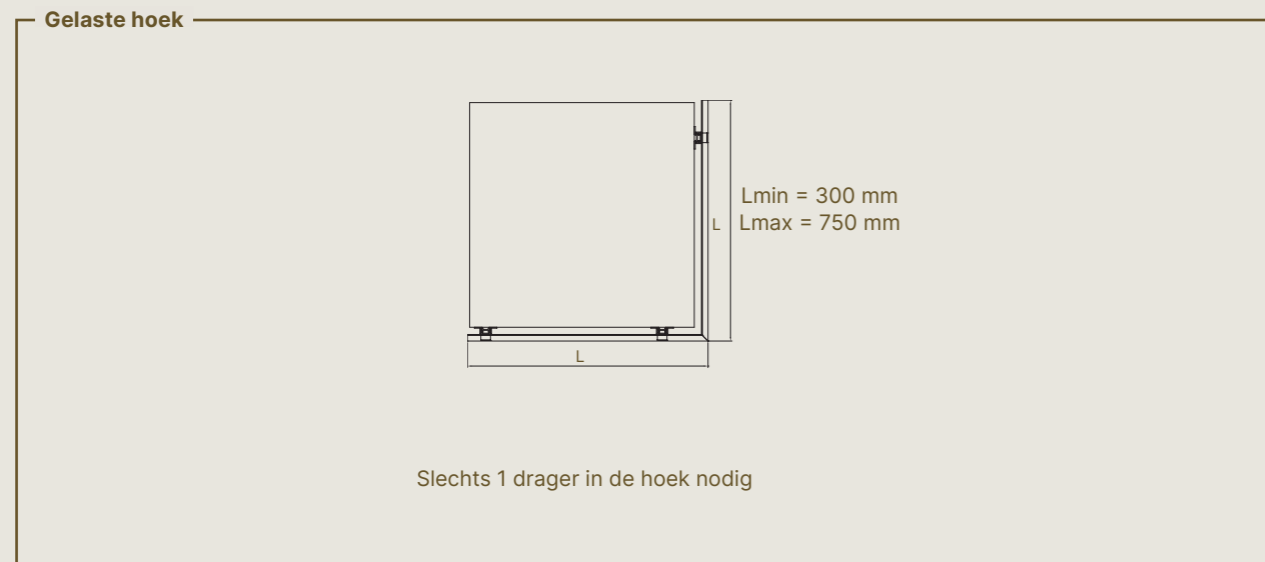
Thermische uitzetting

Aluminium zet 1 mm per meter uit. Om dit toe te kunnen laten, dient er voldoende ruimte te worden voorzien tussen 2 profielen, zodat deze niet onder spanning komen te staan.



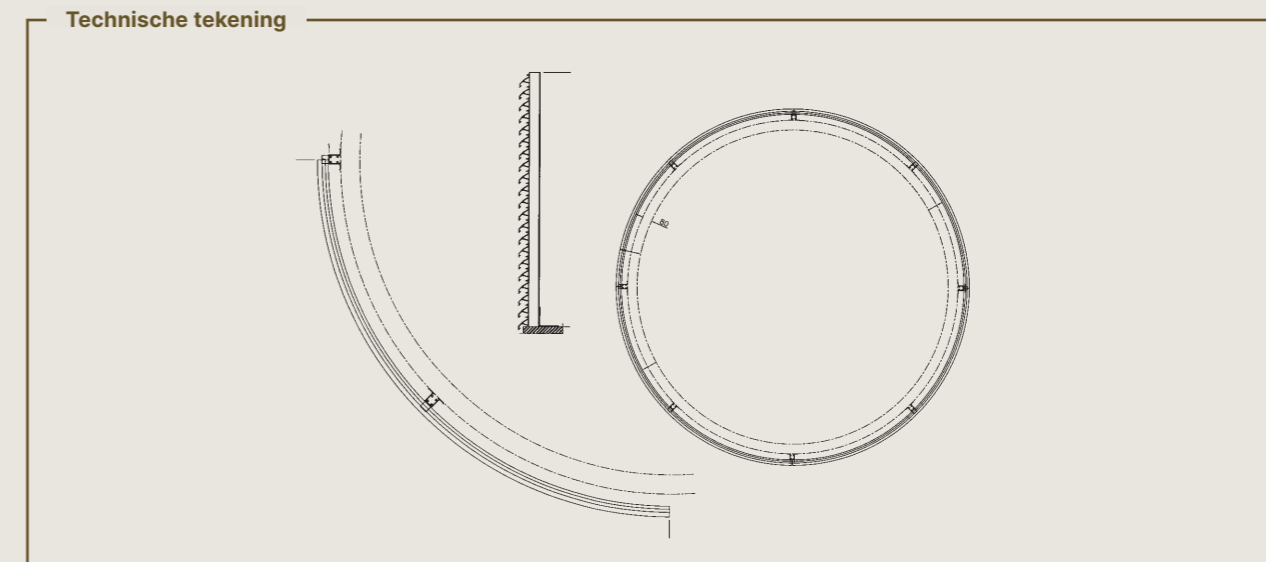
Gelaste hoeken (optioneel)

De profielen worden in de hoek gelast met een strak uitzicht als resultaat. Deze hoekoplossing oogt niet alleen esthetischer, maar beperkt ook het risico op kwetsuren omdat de gelaste hoeken zachter aanvoelen. Enkel symmetrische uitvoeringen zijn mogelijk.



Gebogen uitvoering

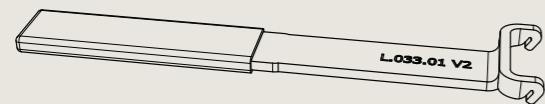
De profielen zijn ook in gebogen uitvoering leverbaar, met een minimale binnen- of buitenstraal van 800 mm.



ACCESSOIRES

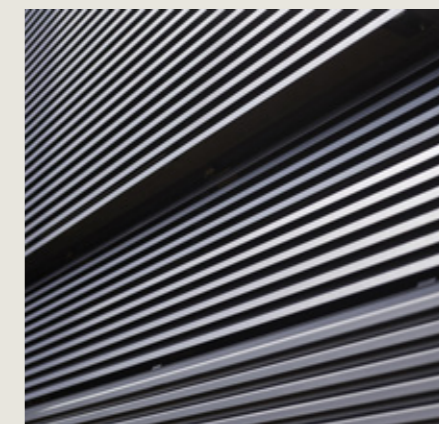
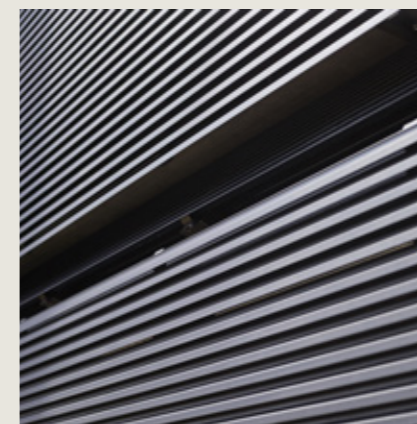
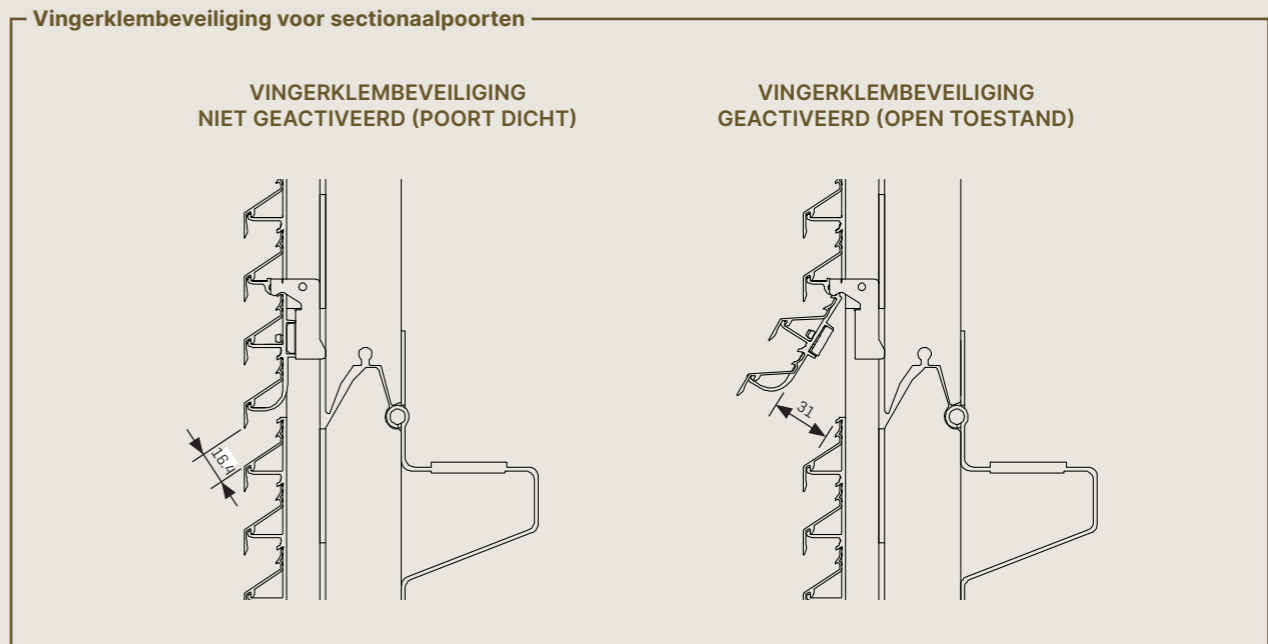
Borgtools

Onder invloed van warmteverschillen kunnen de profielen uitzetten of krimpen (aluminium heeft een uitzettingscoëfficiënt van 1mm/meter). Om ervoor te zorgen dat naden of randen van de profielen mooi boven elkaar blijven doorlopen en niet verschuiven na verloop van tijd, raden wij aan om de profielen te borgen. Hiervoor zijn speciale borgtools ontwikkeld. Met de borgtool plooi je elke lamel ter hoogte van één clips. Op die manier kan de lamel nog uitzetten links en rechts, maar keert ze nadien naar haar oorspronkelijke positie terug.



Vingerklembeveiliging voor sectionaalpoorten

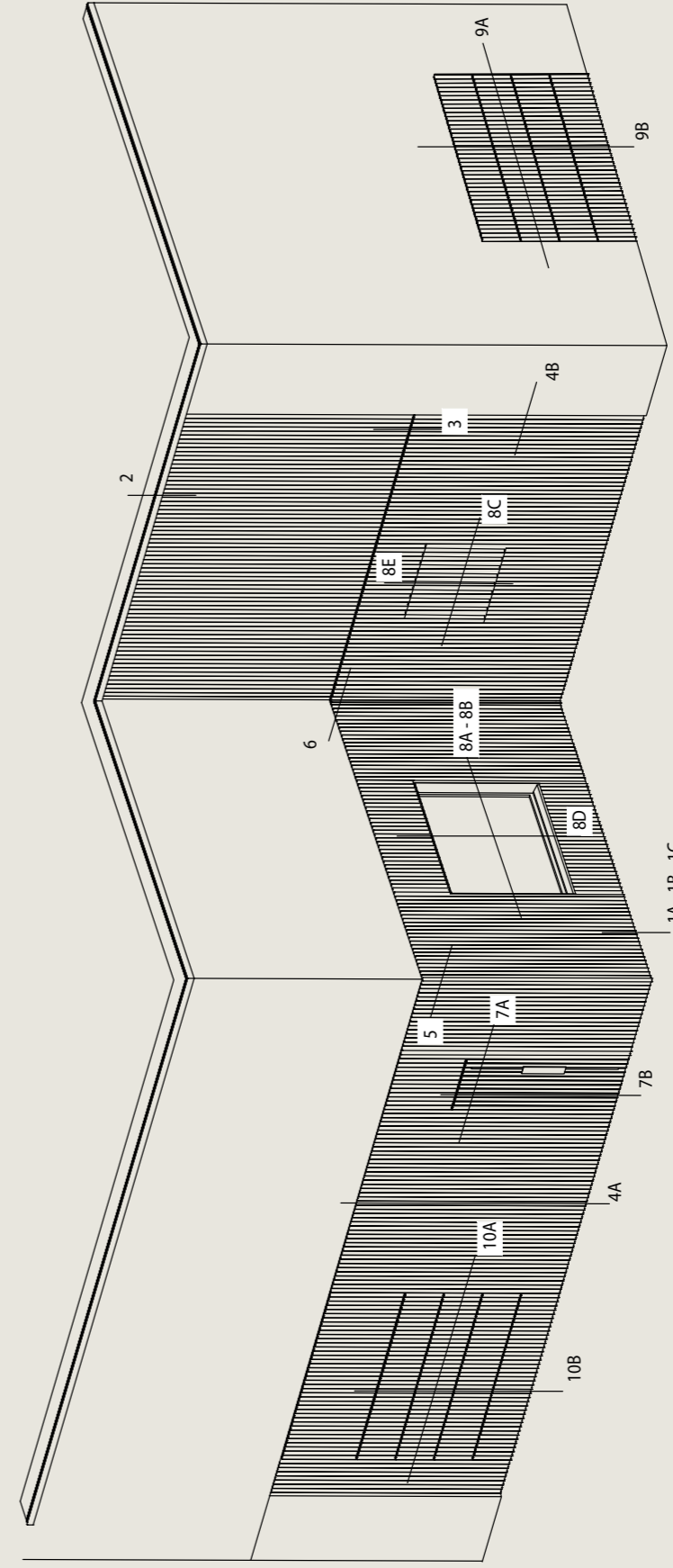
Om de garagepoort veilig te laten sluiten, ontwikkelde Renson een mechanische vingerklembeveiliging die voldoet aan de geharmoniseerde norm NBN EN 13241-1. Dit gepatenteerde systeem voorkomt dat je tijdens het openen of sluiten van een sectionaalpoort je vingers kunt knellen tussen twee horizontale panelen. Ook kwetsbare kinderhandjes zijn zo veilig. Wanneer een vinger per ongeluk tussen twee horizontale secties van de poort terechtkomt, draait het aluminium profiel weg. Nadien keert het profiel vanzelf in zijn oorspronkelijke positie terug.



BOUWTECHNISCHE TEKENINGEN



Linarte

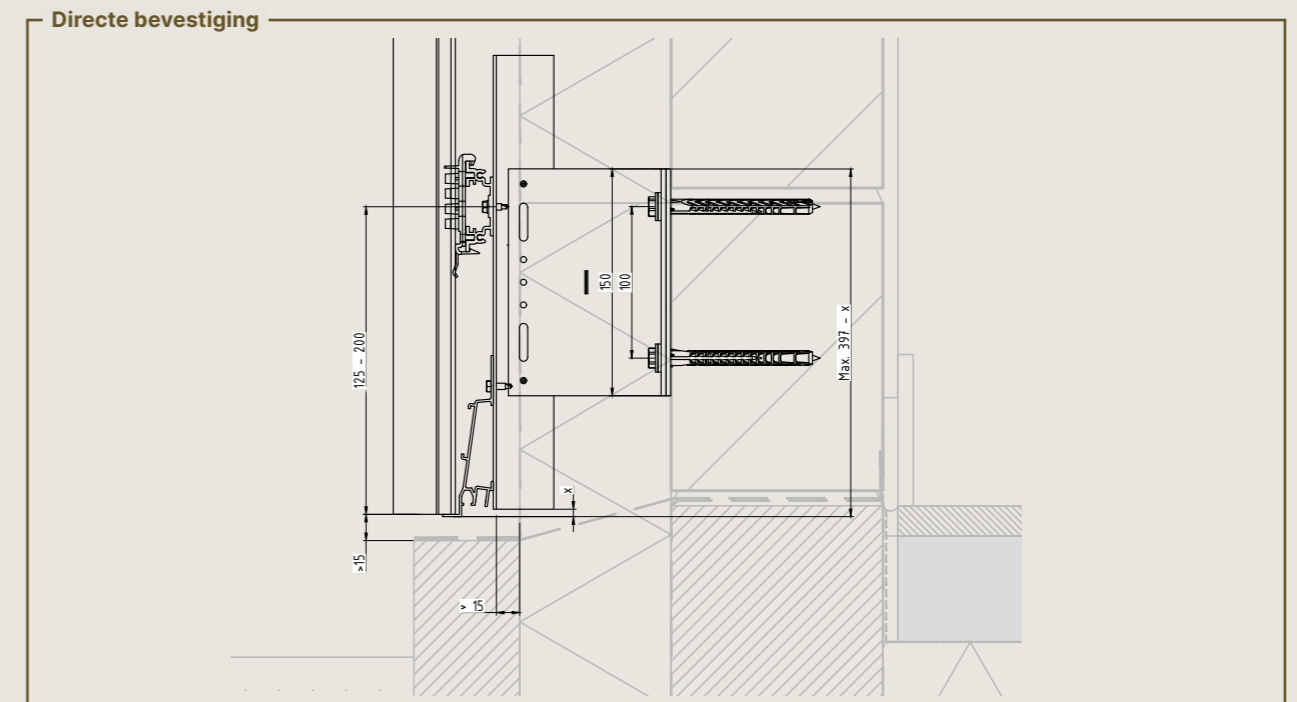
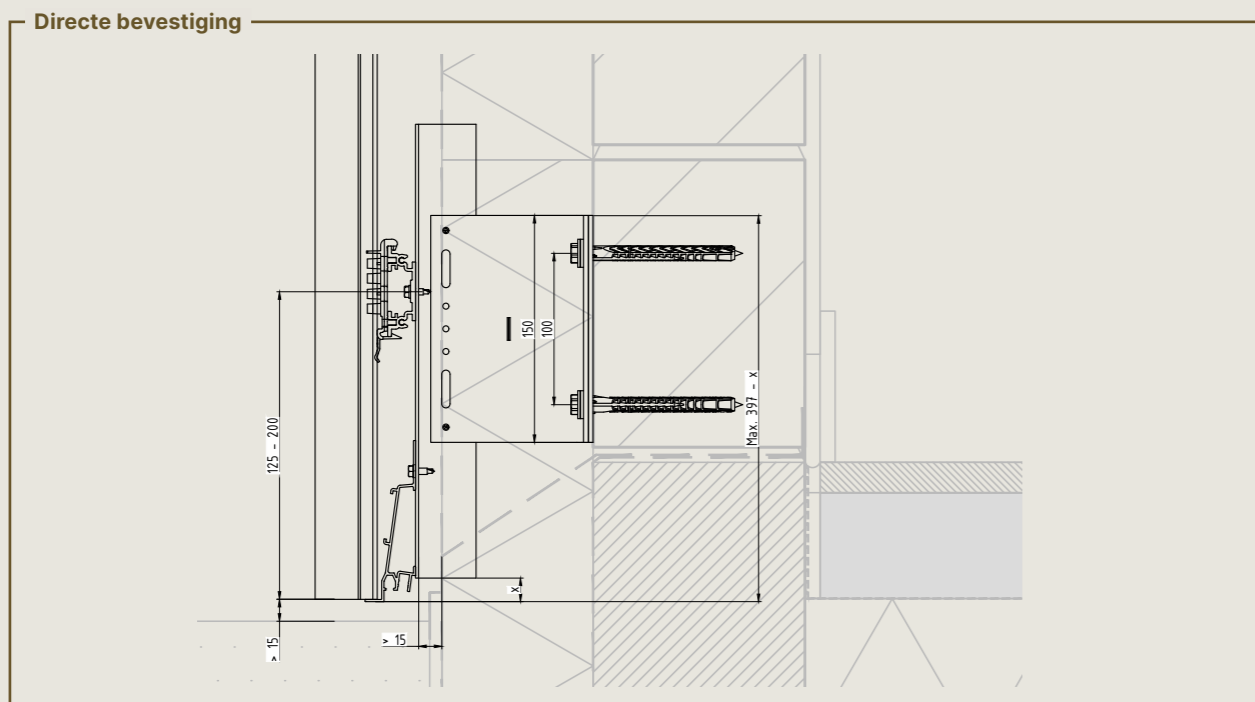
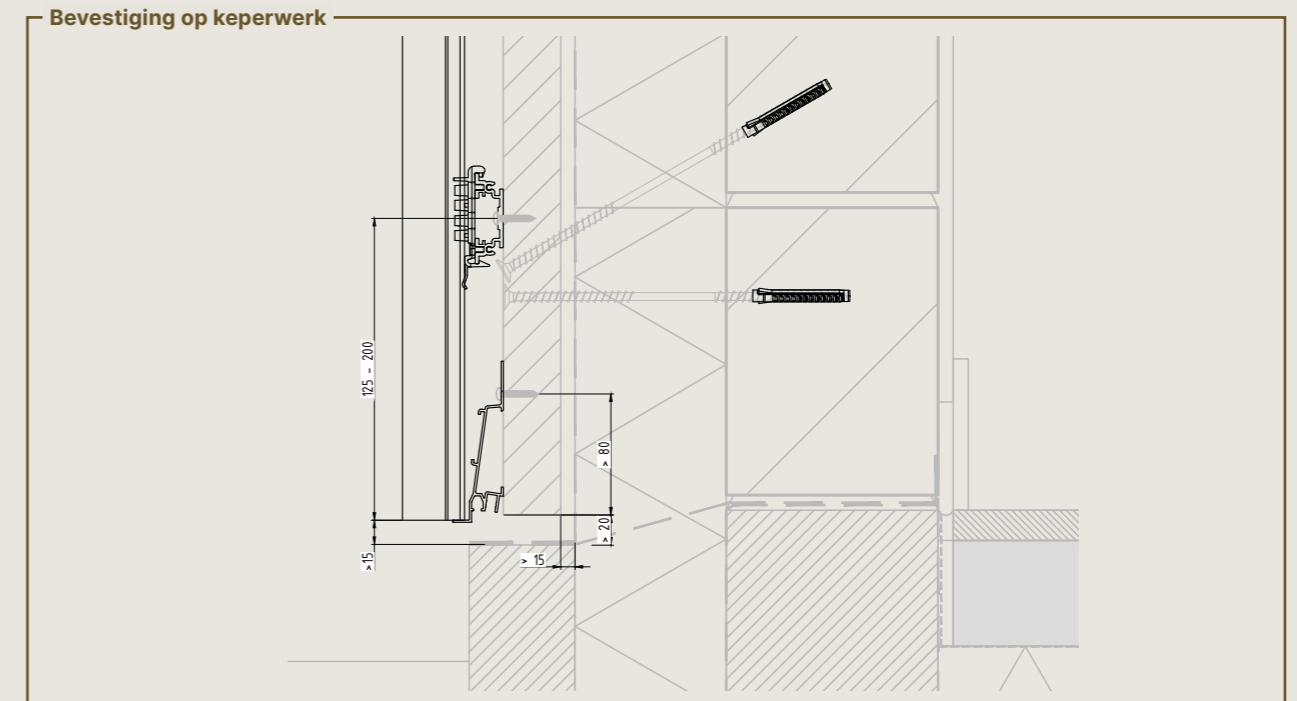
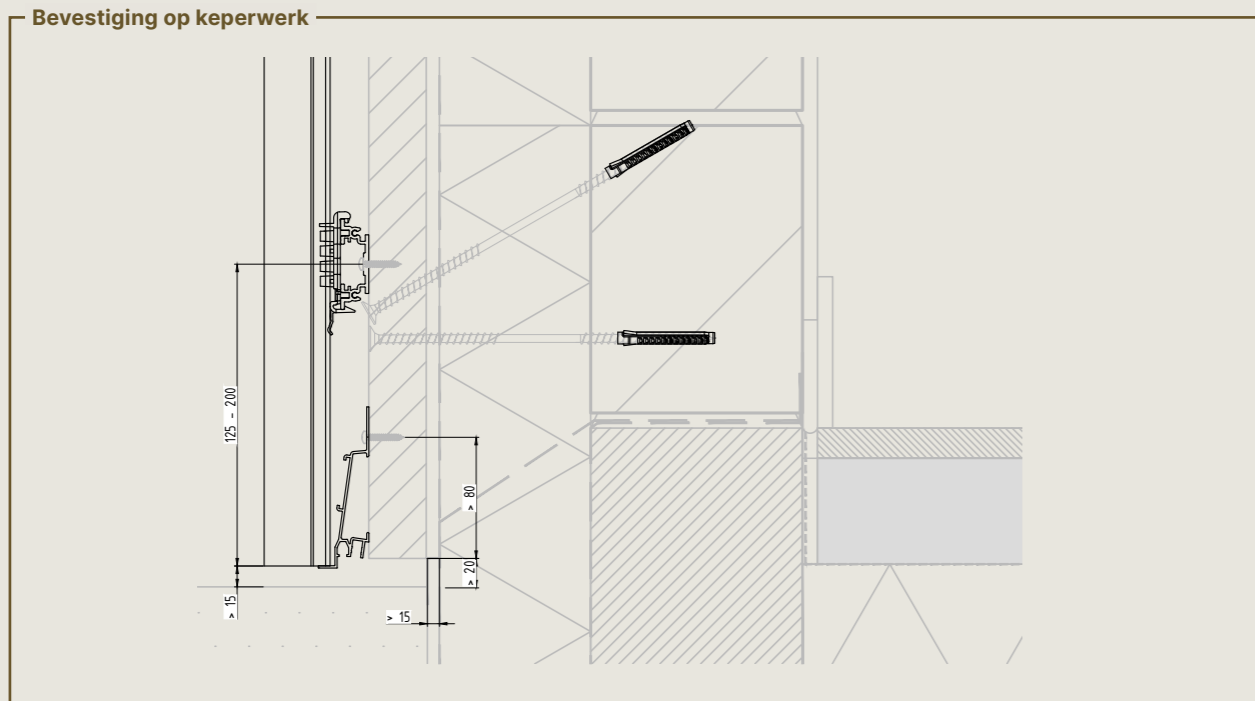


- 1ABC. Onderkant bekleding (met plint/met dorpel) - zijaanzicht
- 2. Afwerking dakrand - zijaanzicht
- 3. Horizontale voeg - zijaanzicht
- 4A. Muuraansluiting - zijaanzicht
- 4B. Muuraansluiting - bovenaanzicht
- 5. Buitenhoeken - bovenaanzicht
- 6. Binnenhoeken - bovenaanzicht
- 7A. Deurbekleding - bovenaanzicht
- 7B. Deurbekleding - zijaanzicht
- 8A. Raamatwerking zijkant - bovenaanzicht
- 8B. Raam in gevelvlak - bovenaanzicht
- 8C. Raamatwerking halfopen bekleding - bovenaanzicht
- 8D. Raamatwerking bovenkant - zijaanzicht
- 8E. Raamatwerking halfopen bekleding - zijaanzicht
- 9A. Sectionale garagepoort tussen andere bekleding - bovenaanzicht
- 9B. Sectionale garagepoort tussen andere bekleding - zijaanzicht
- 10A. Sectionale garagepoort doorlopende gevelbekleding - bovenaanzicht
- 10B. Sectionale garagepoort - zijaanzicht

Zie legende pag. 99

1A. Onderkant bekleding

1B. Onderkant bekleding met plint



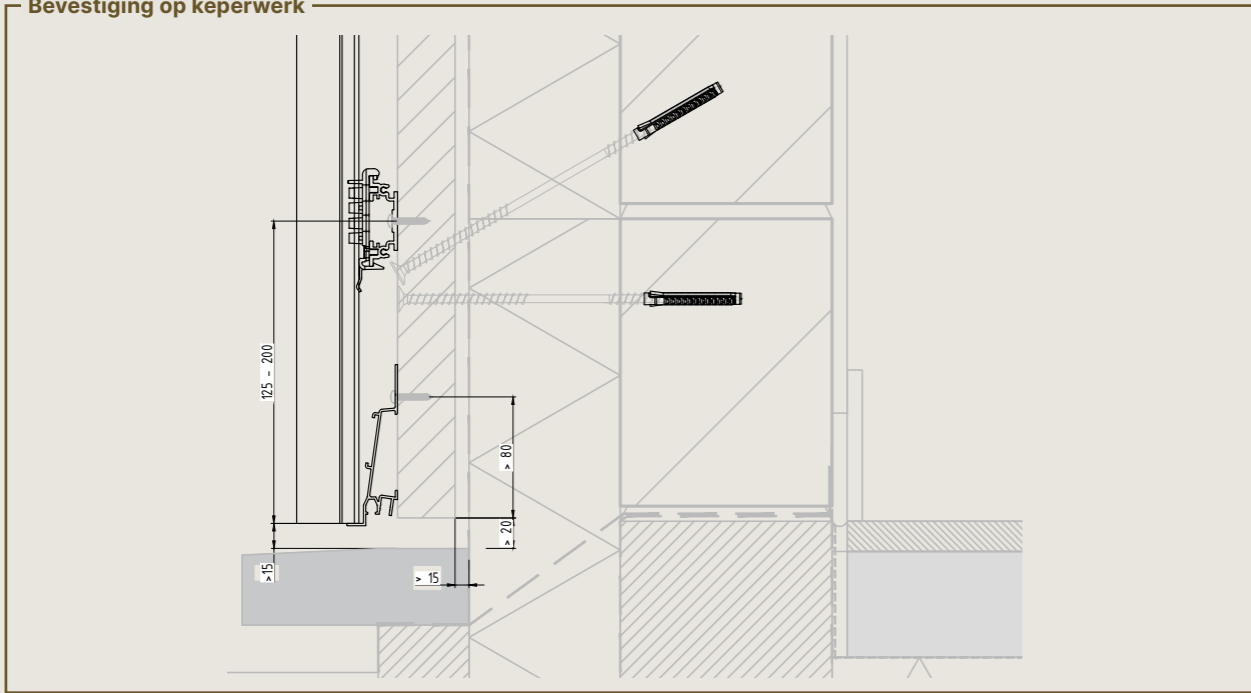
Zie legende pag. 99

Zie legende pag. 99

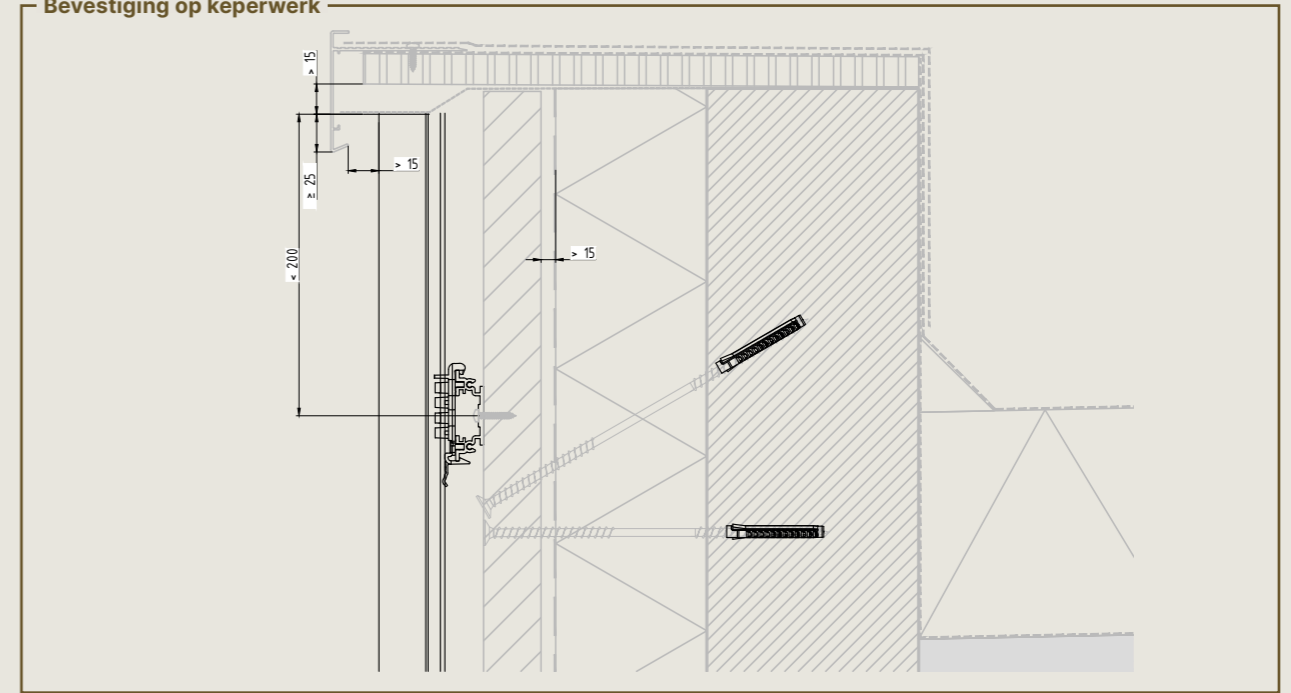
1C. Onderkant bekleding met dorpel

2. Afwerking dakrand

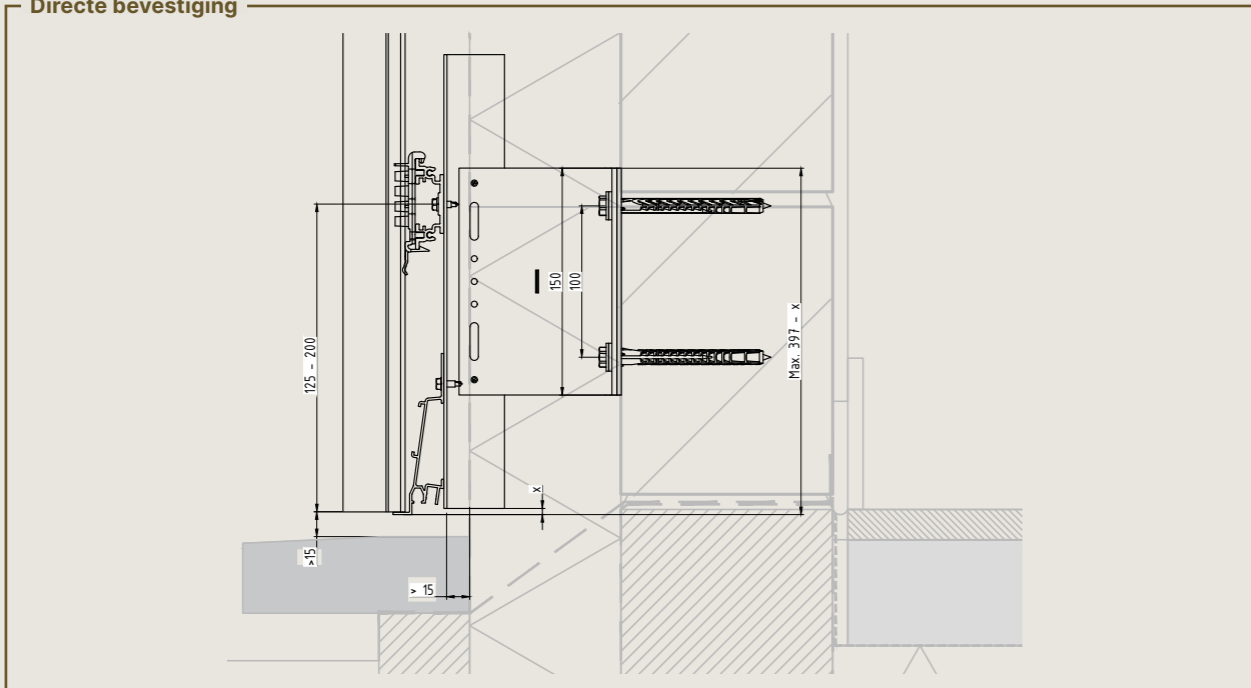
Bevestiging op keperwerk



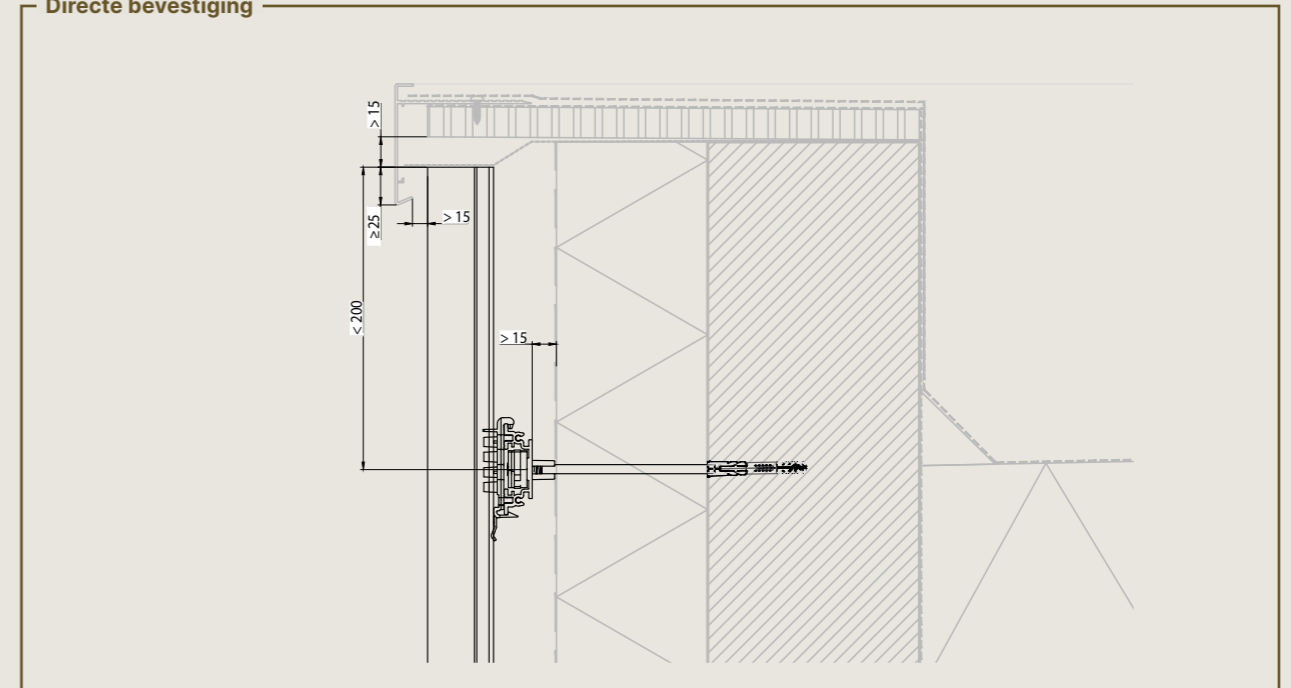
Bevestiging op keperwerk



Directe bevestiging



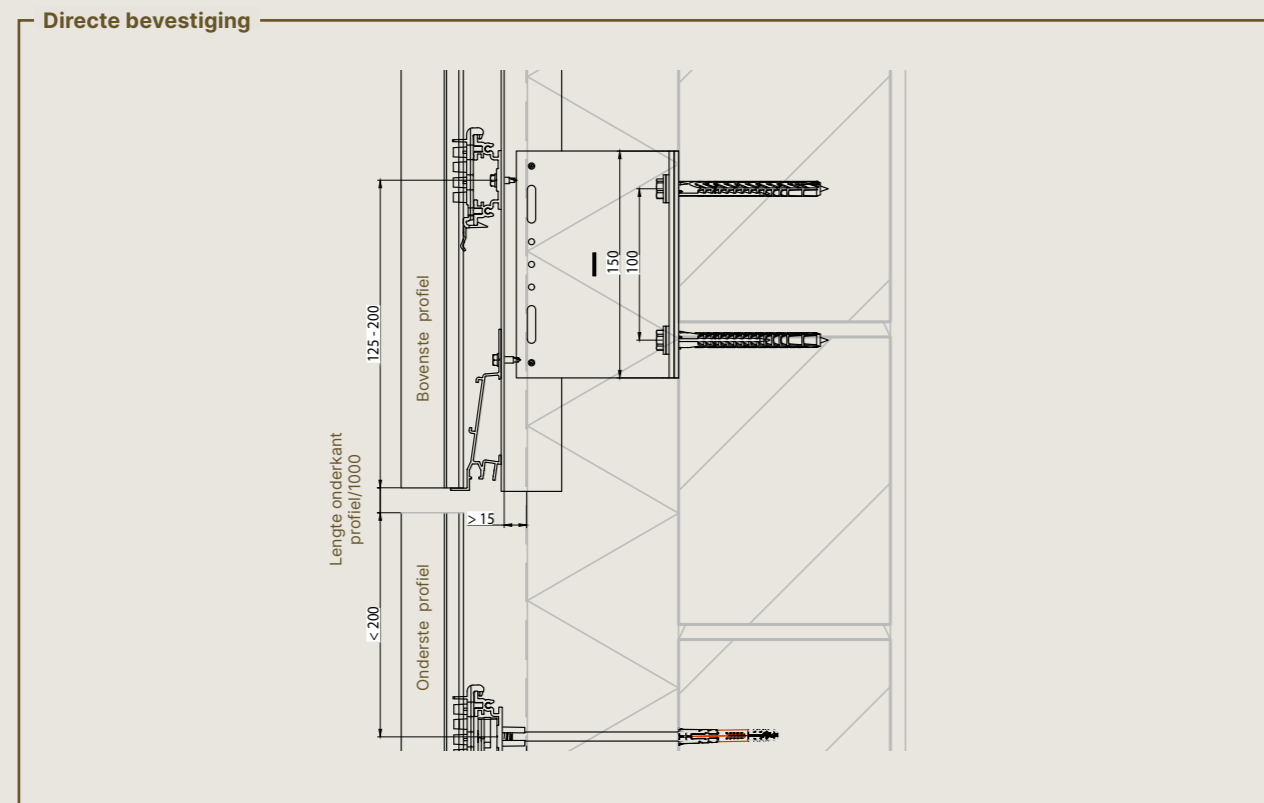
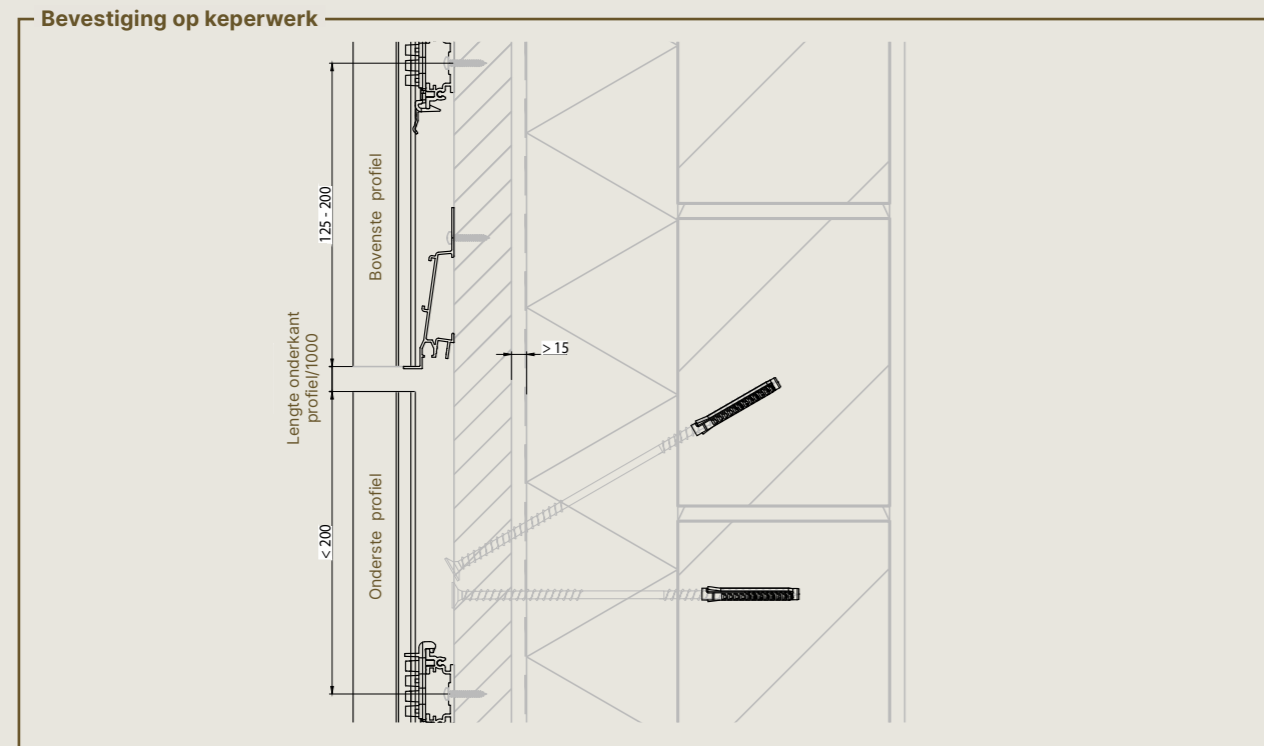
Directe bevestiging



Zie legende pag. 99

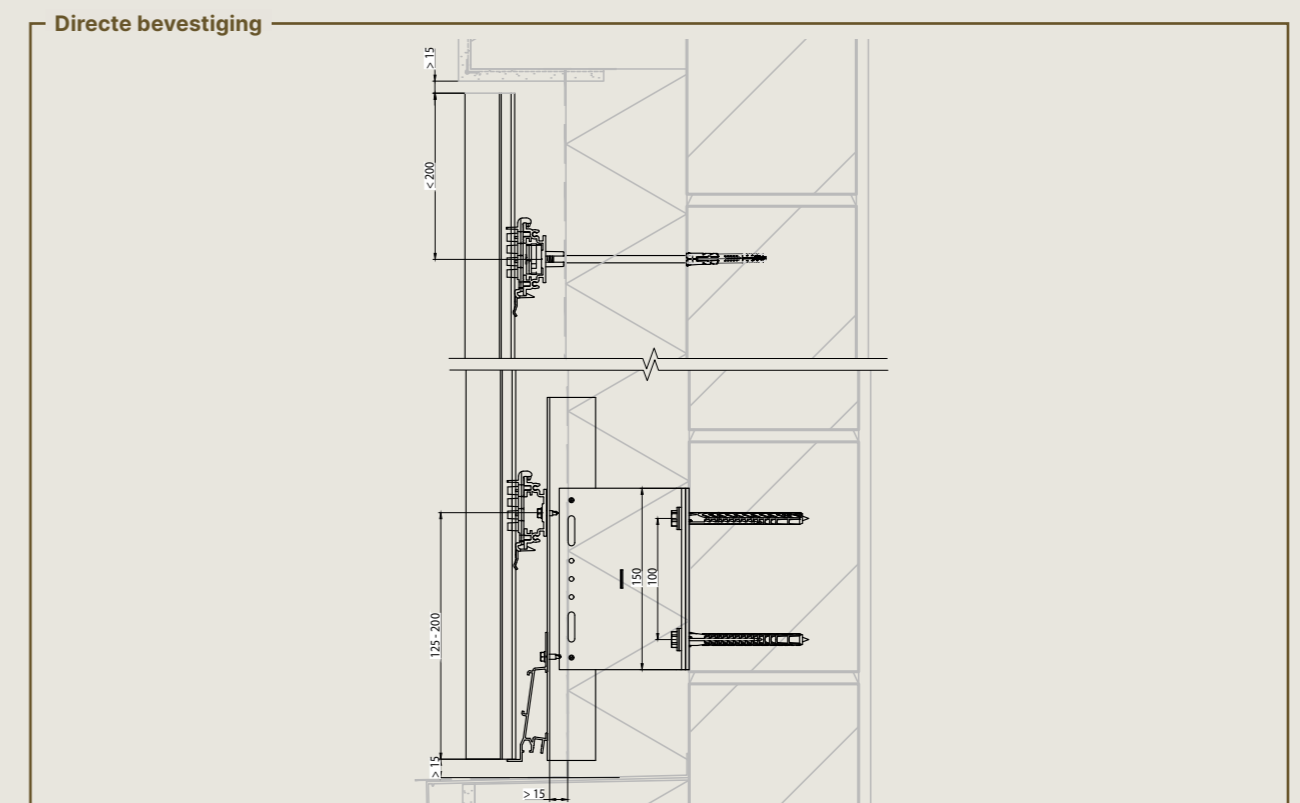
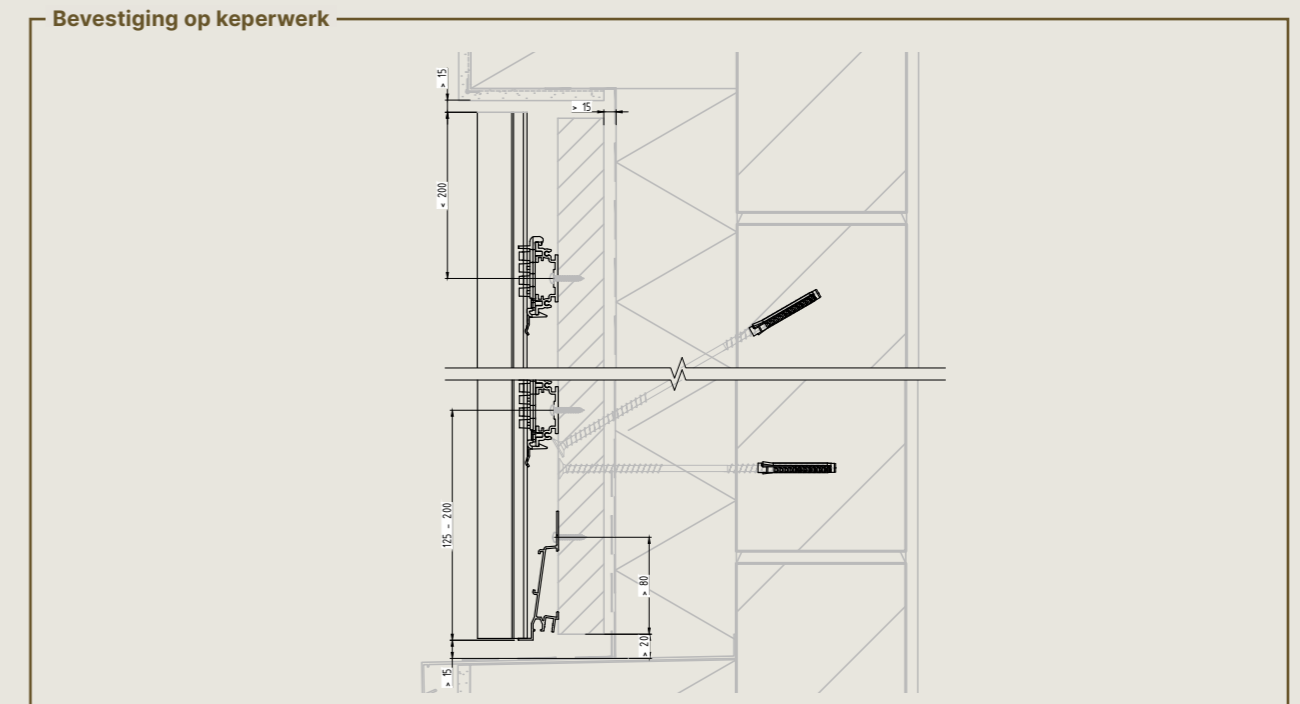
Zie legende pag. 99

3. Horizontale voeg



Zie legende pag. 99

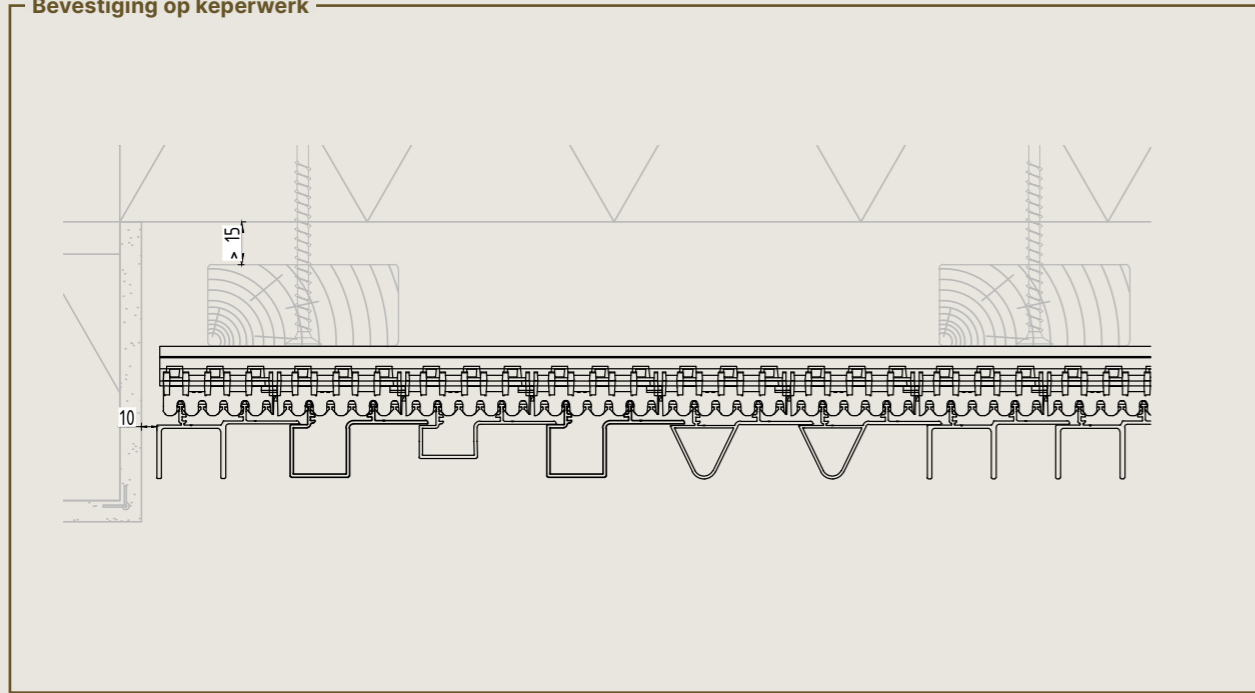
4A. Muuraansluiting



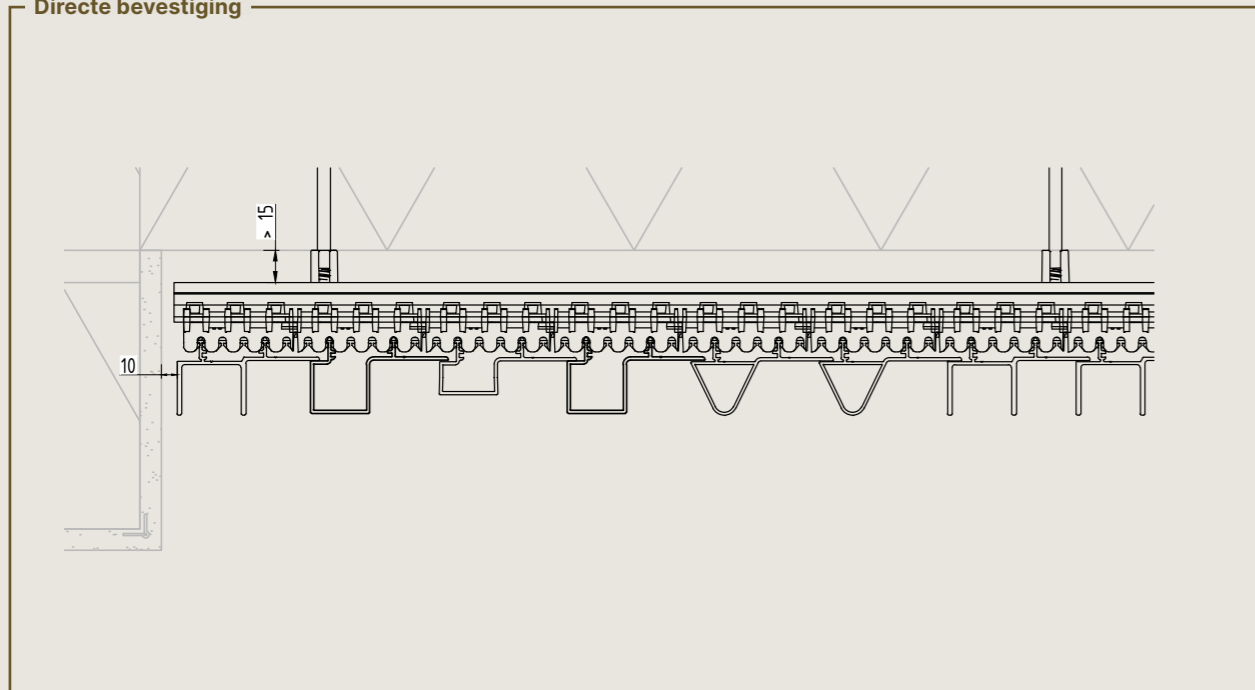
Zie legende pag. 99

4B. Muuraansluiting

Bevestiging op keperwerk



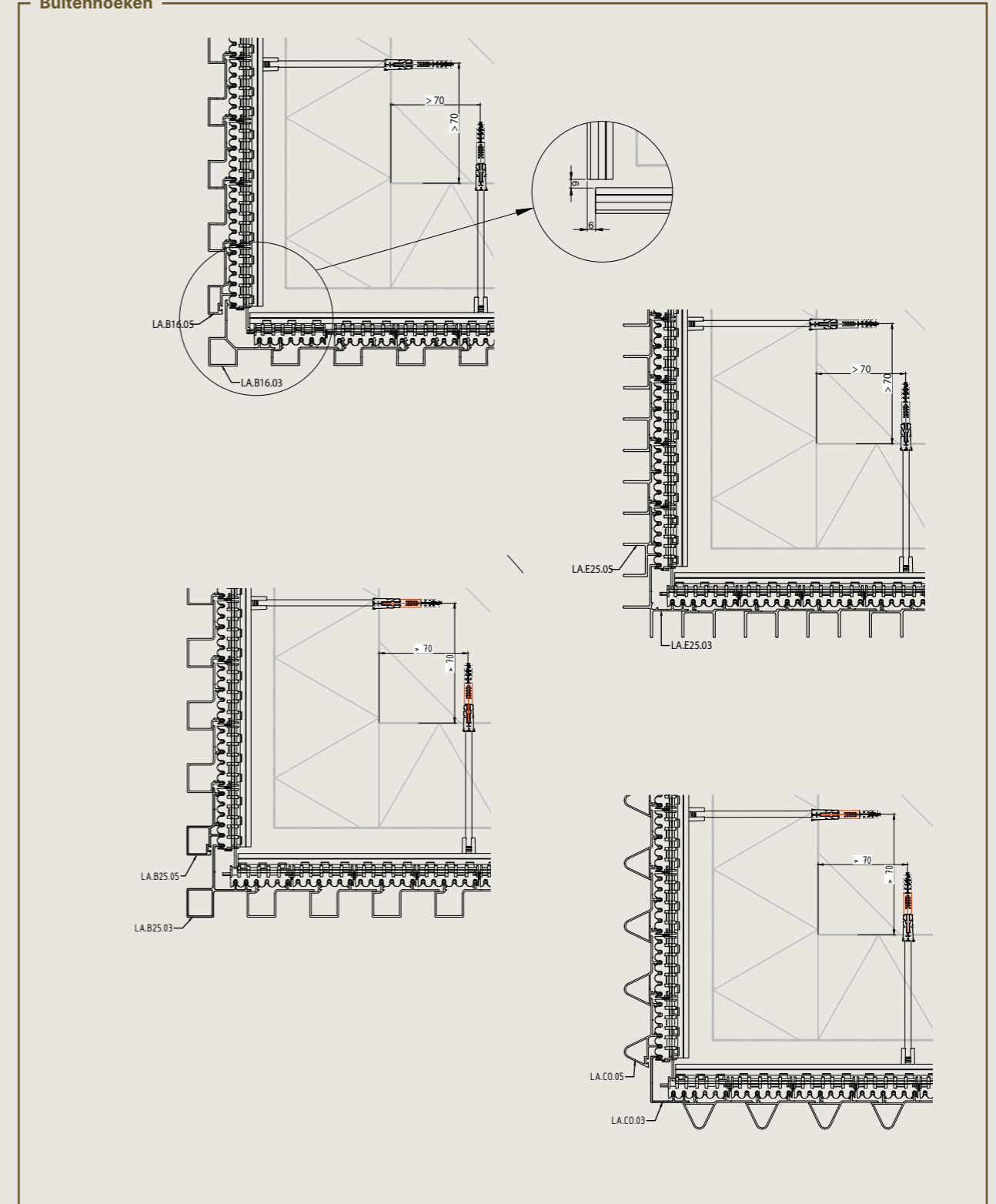
Directe bevestiging



Zie legende pag. 99

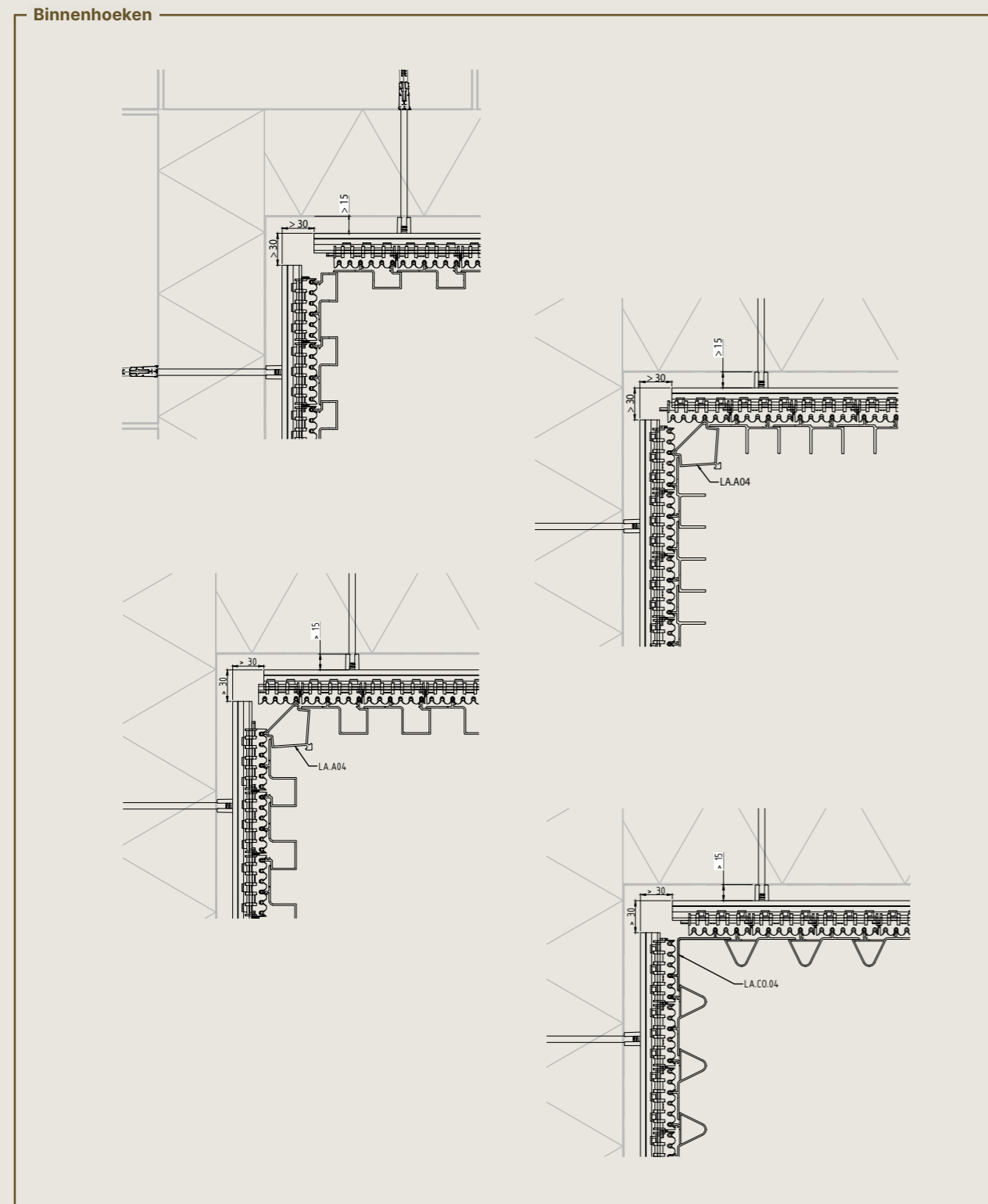
5. Buitenhoecken

Buitenhoecken



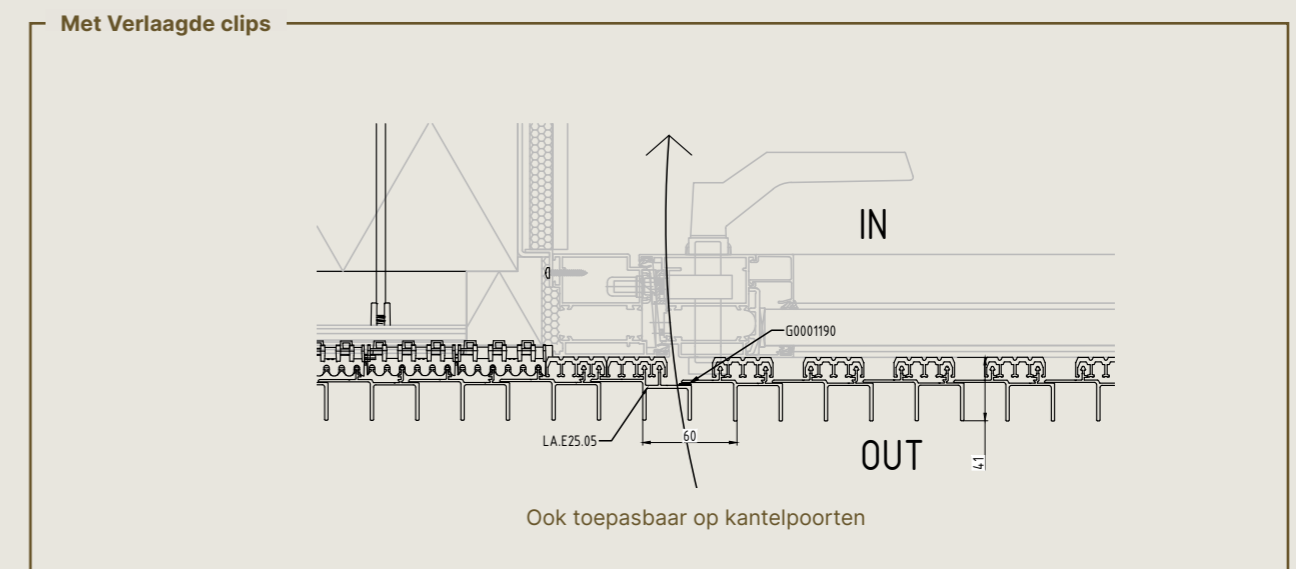
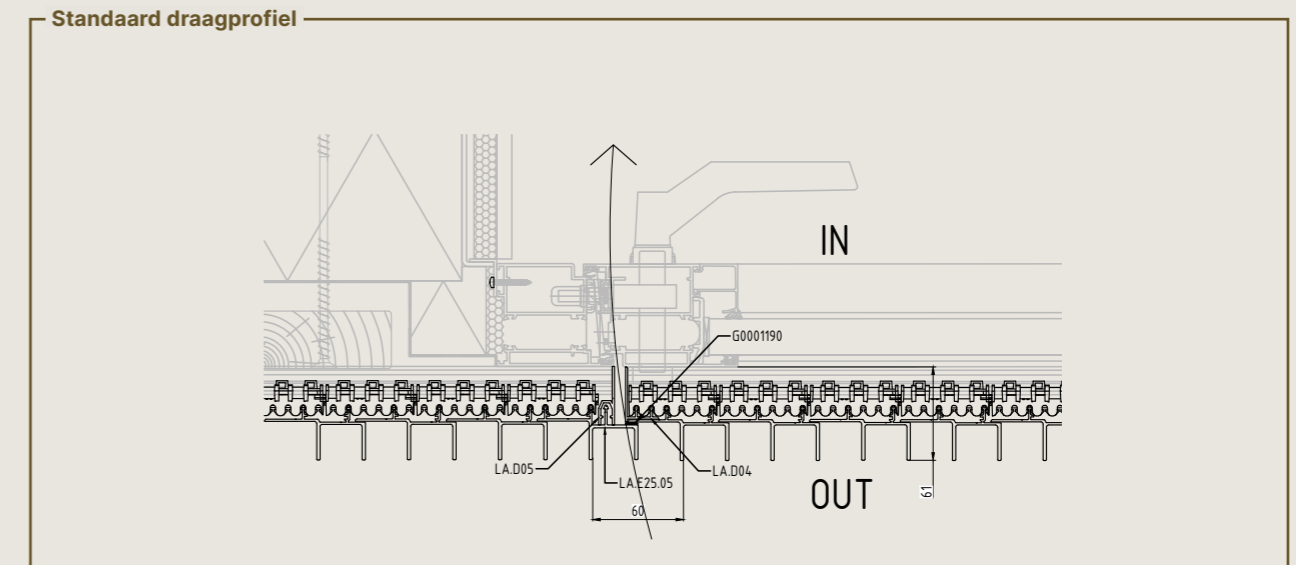
Zie legende pag. 99

6. Binnenhoeken



Zie legende pag. 99

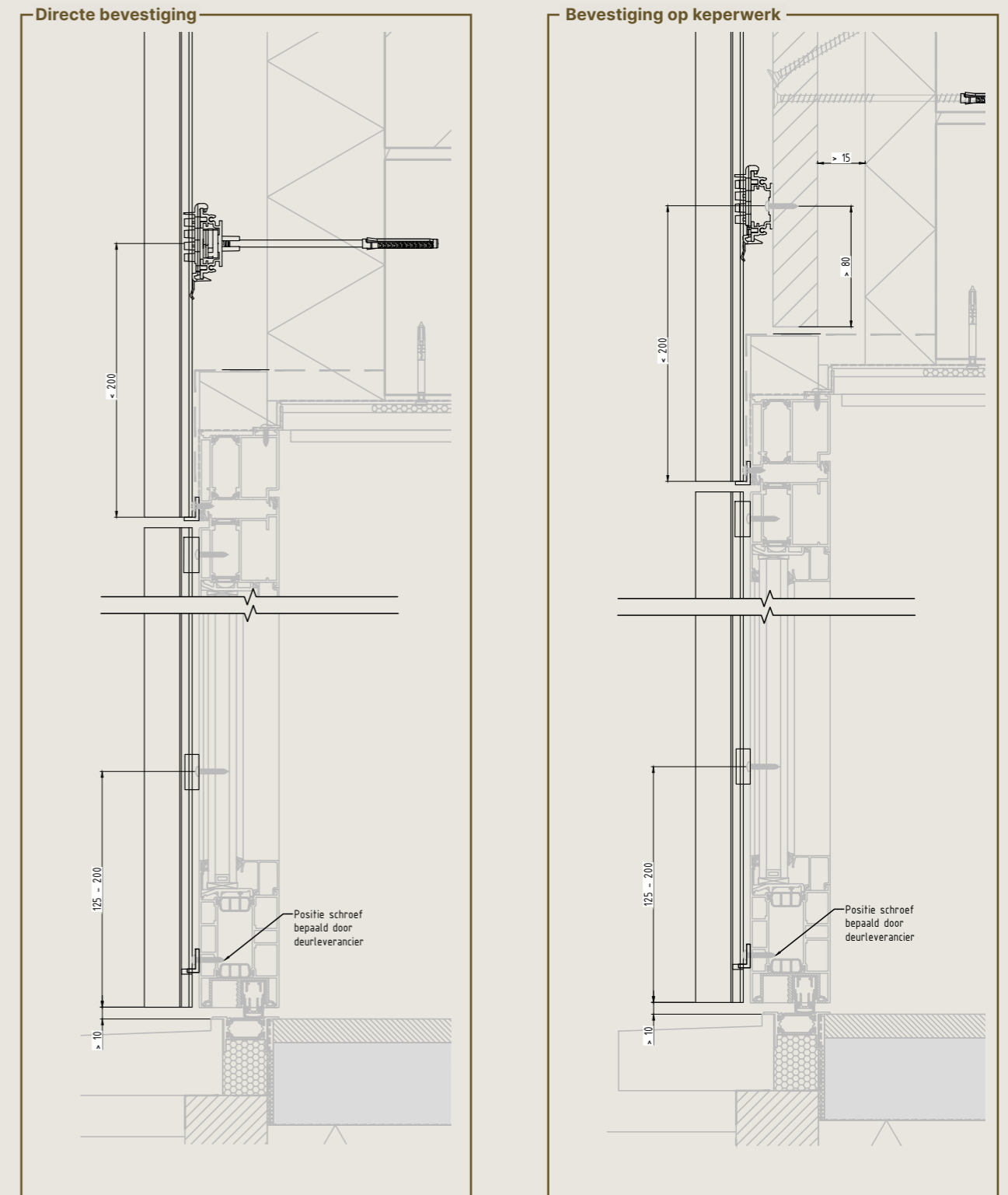
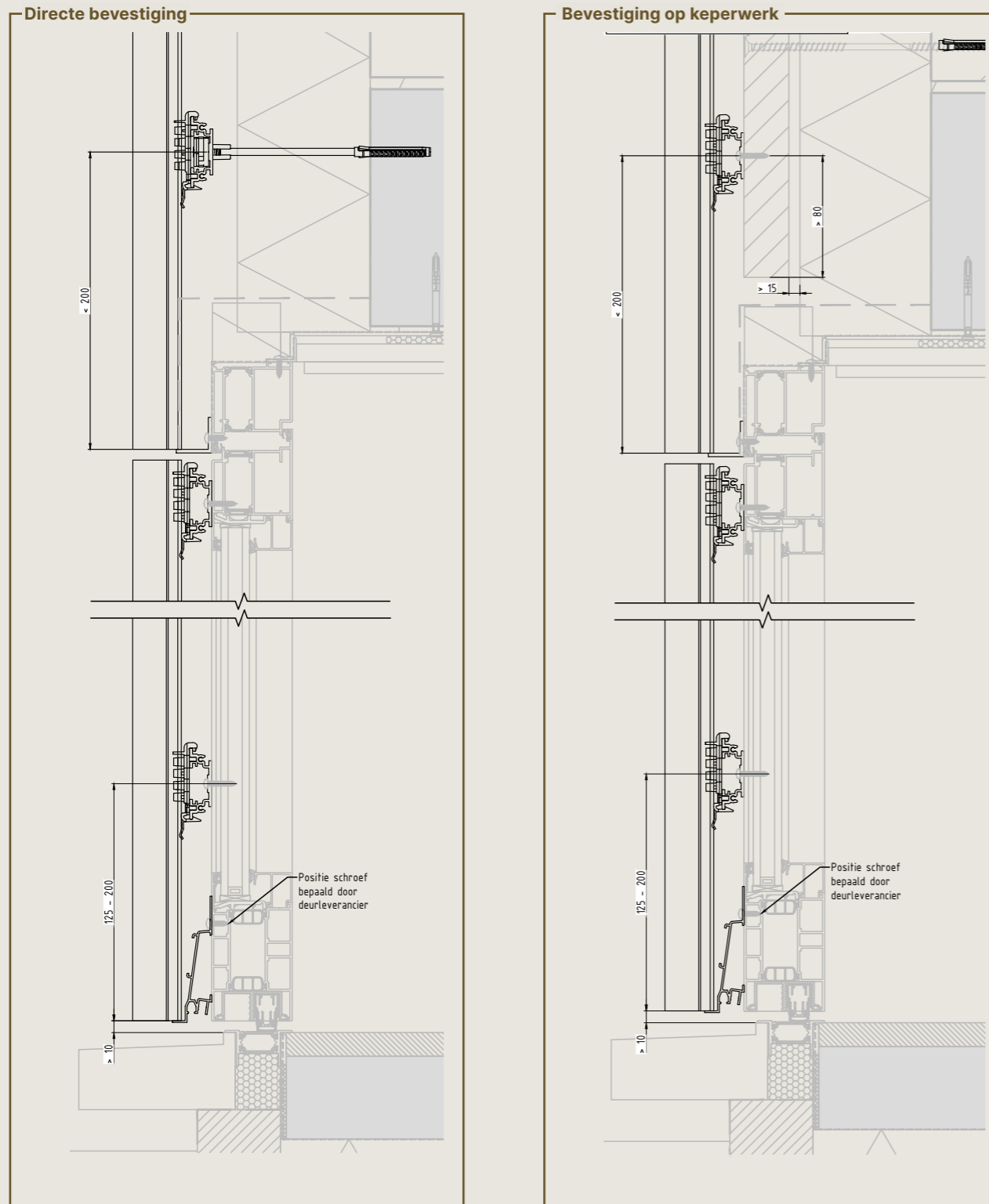
7A. Deurbekleding



Zie legende pag. 99

7B. Deurbekleding met standaard draagprofiel

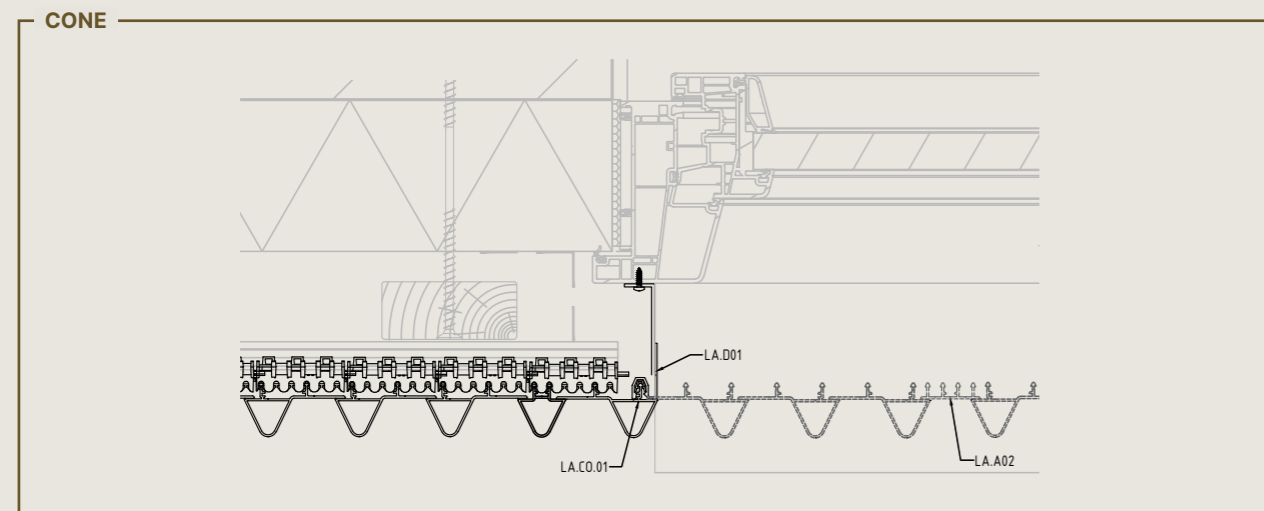
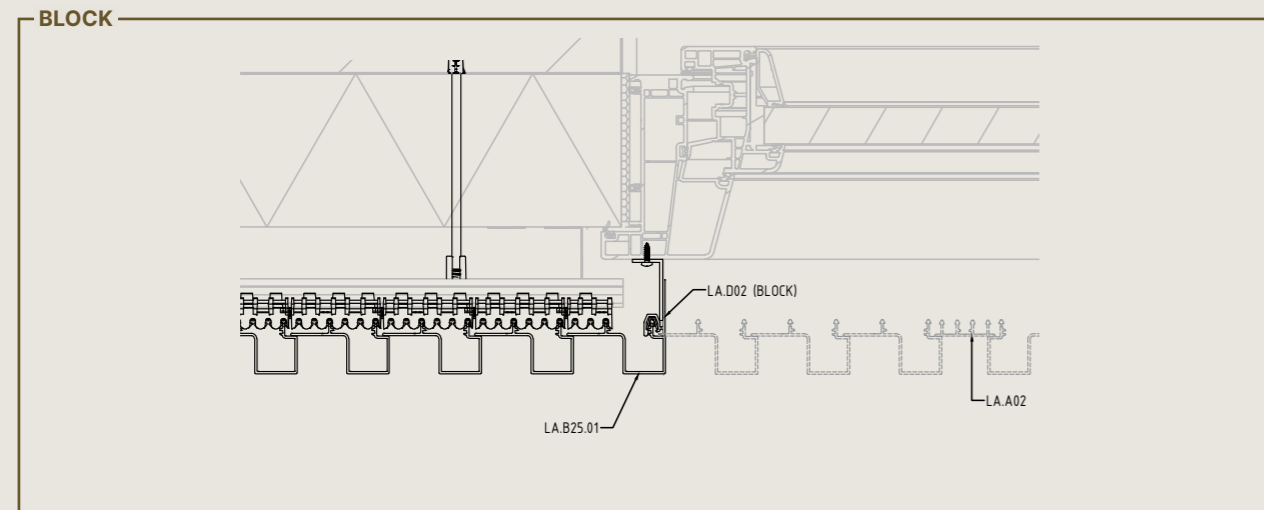
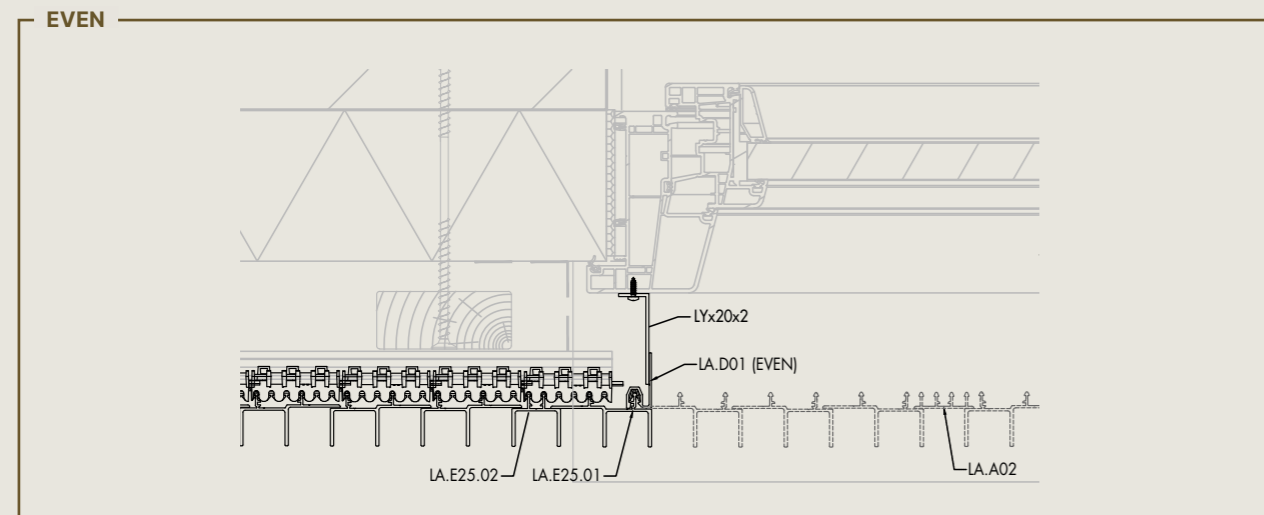
7B. Deurbekleding met verlaagde clips



Zie legende pag. 99

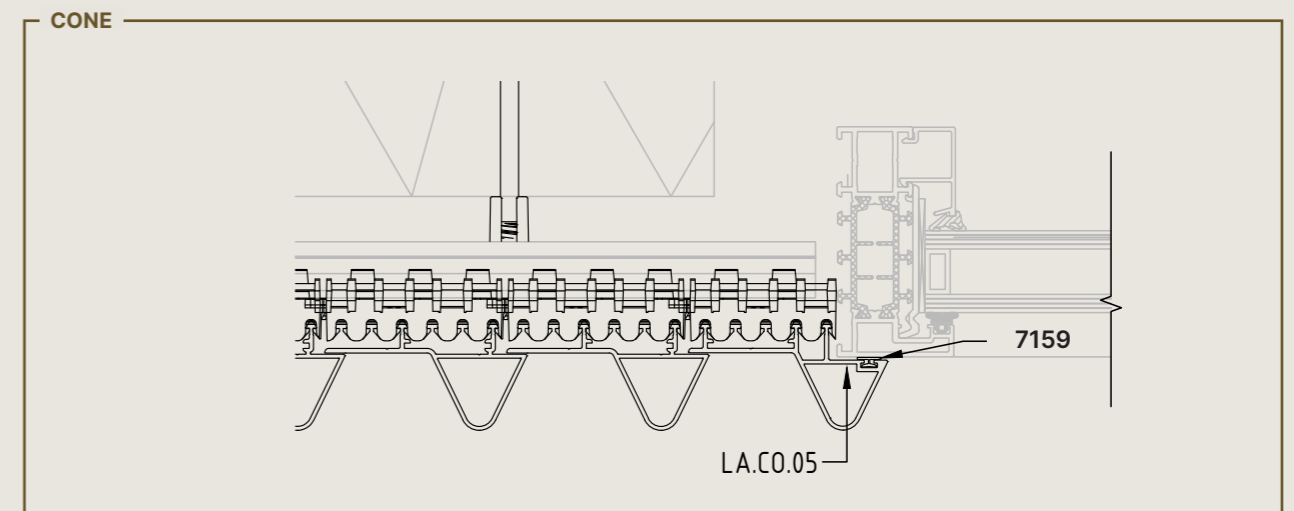
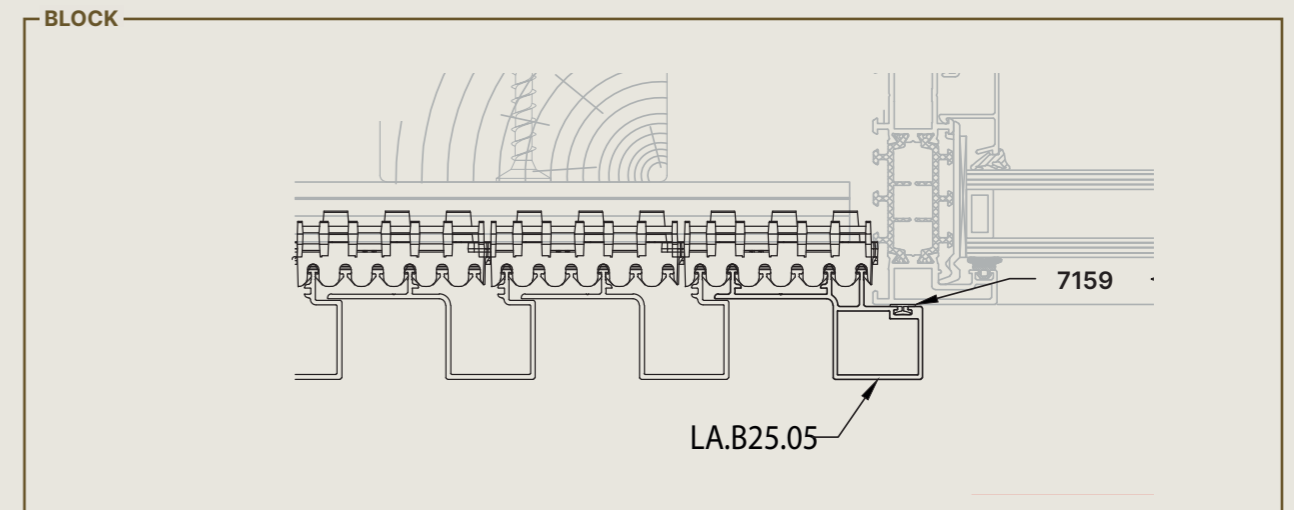
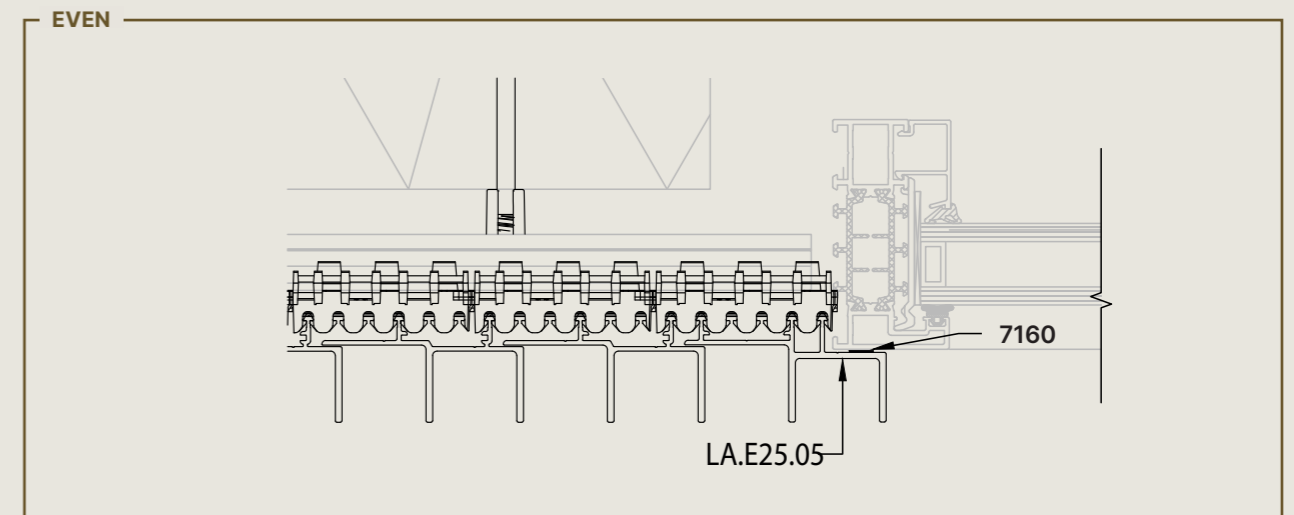
Zie legende pag. 99

8A. Raamafwerking



Zie legende pag. 99

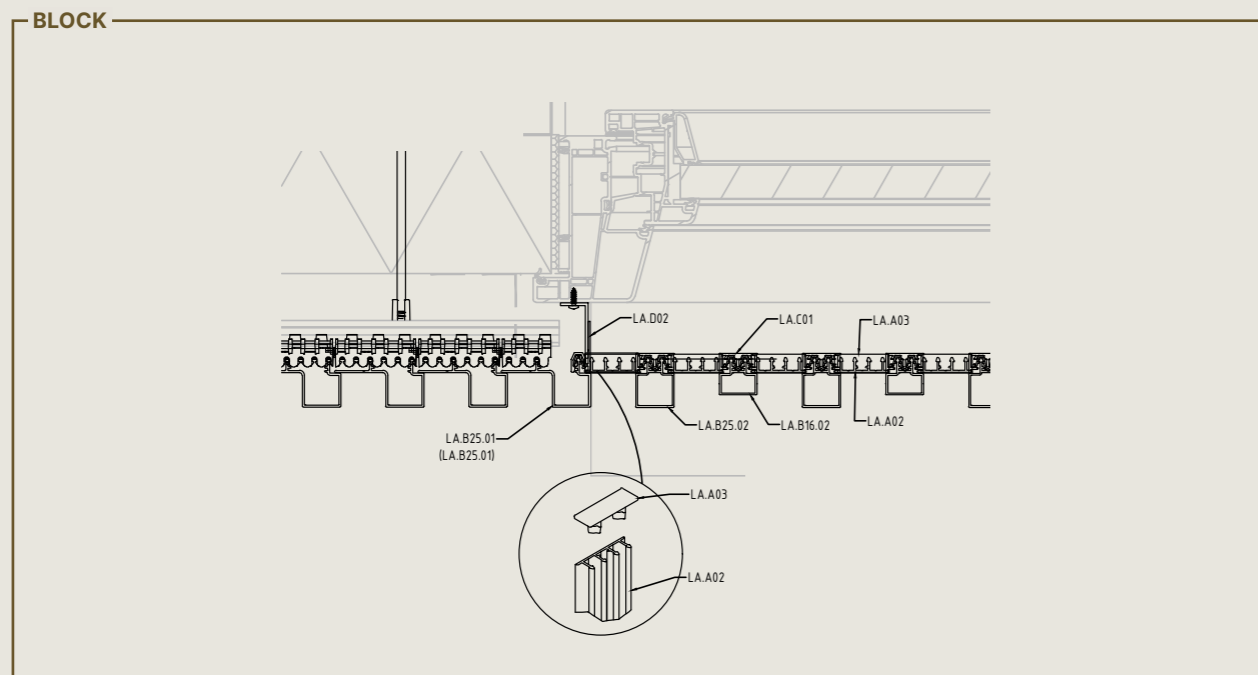
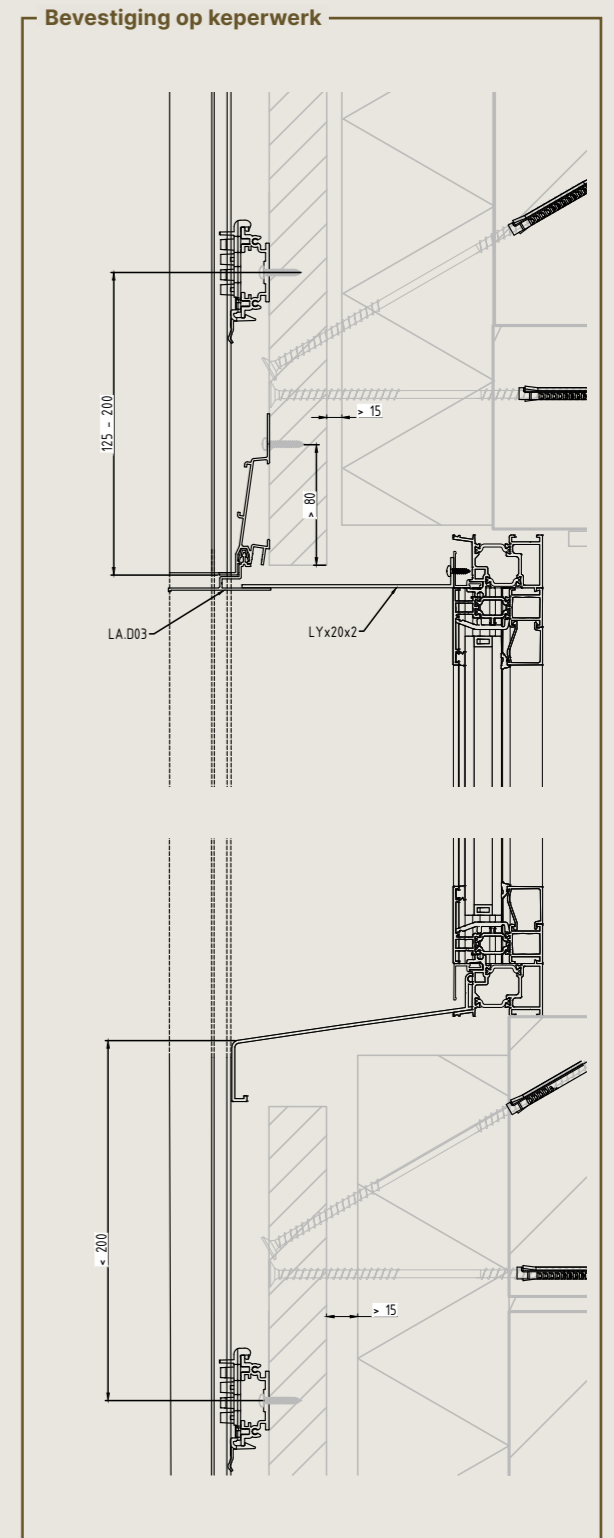
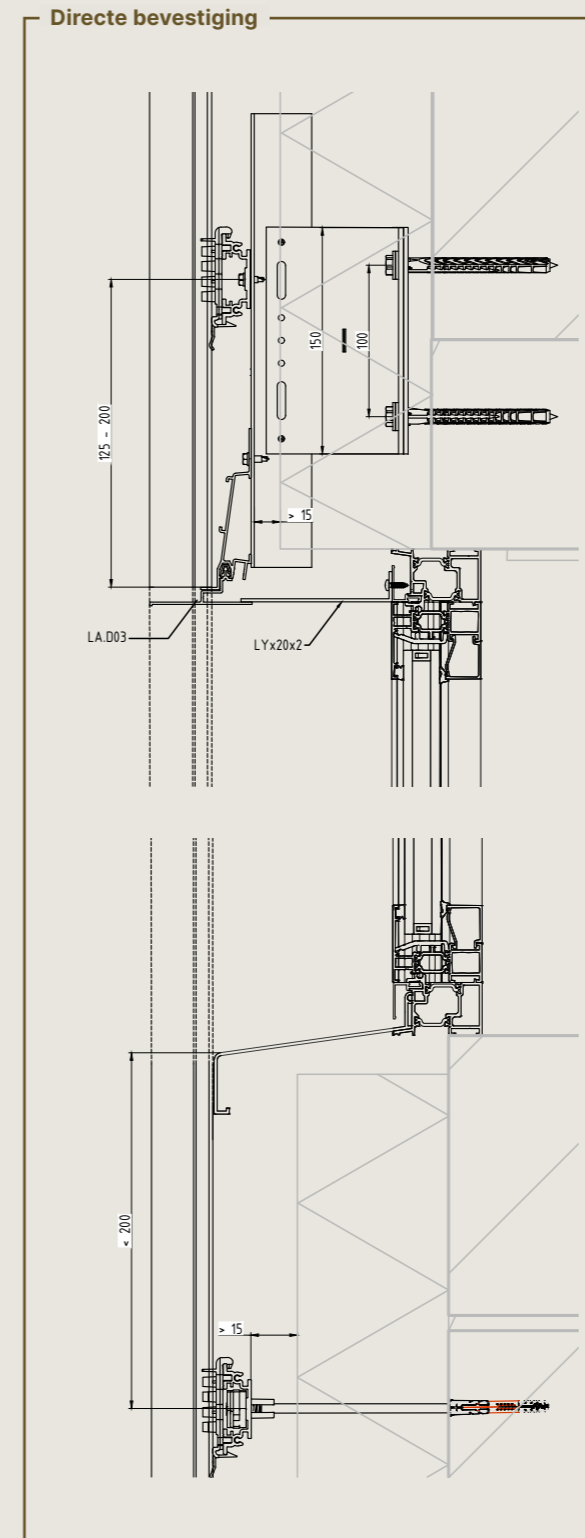
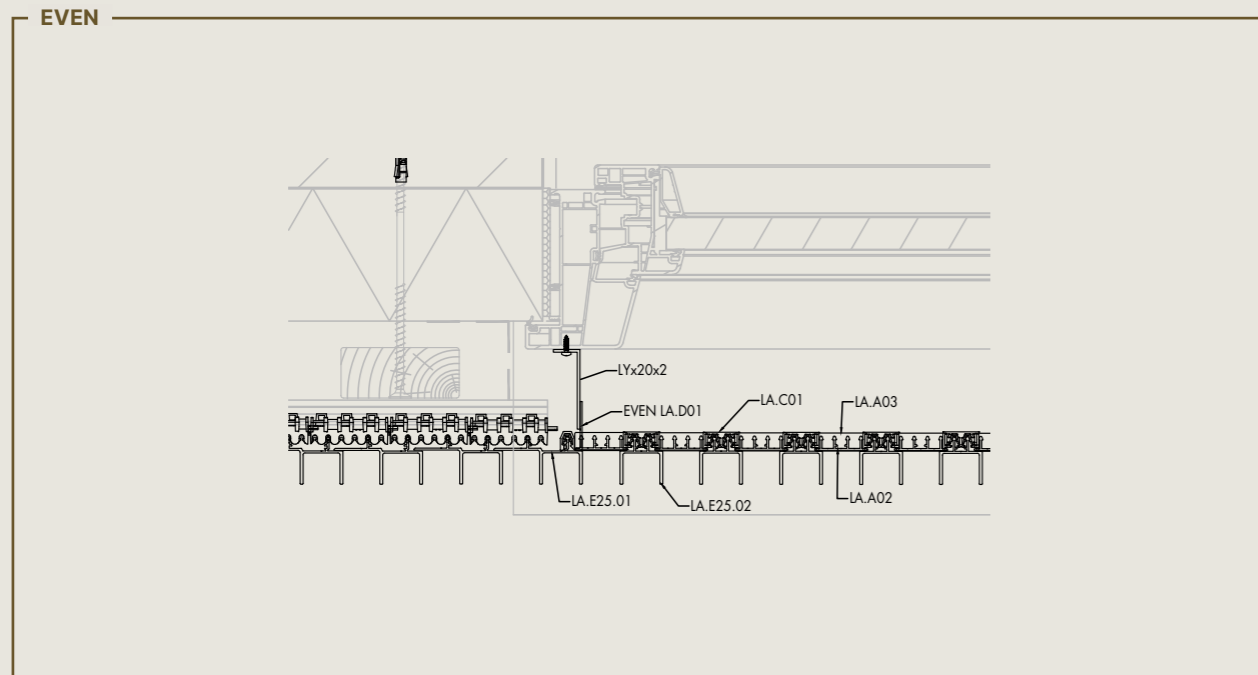
8B. Raam in gevelvlak



Zie legende pag. 99

8C. Half-open bekleding

8D. Raamafwerking bovenkant

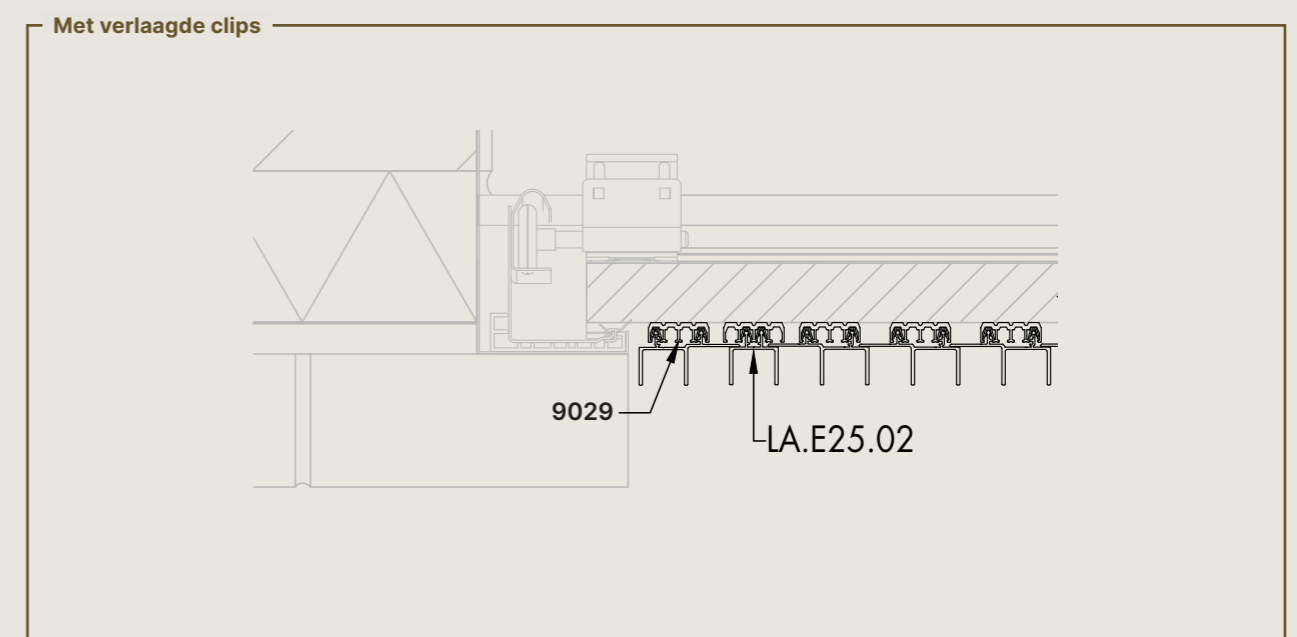
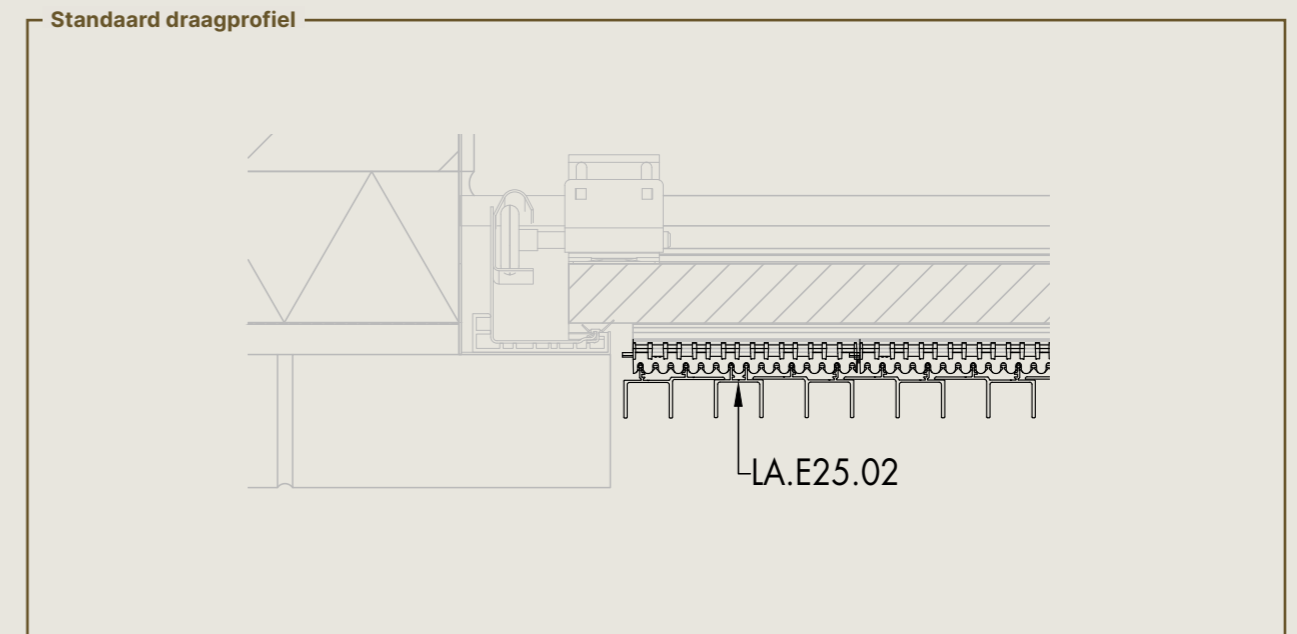
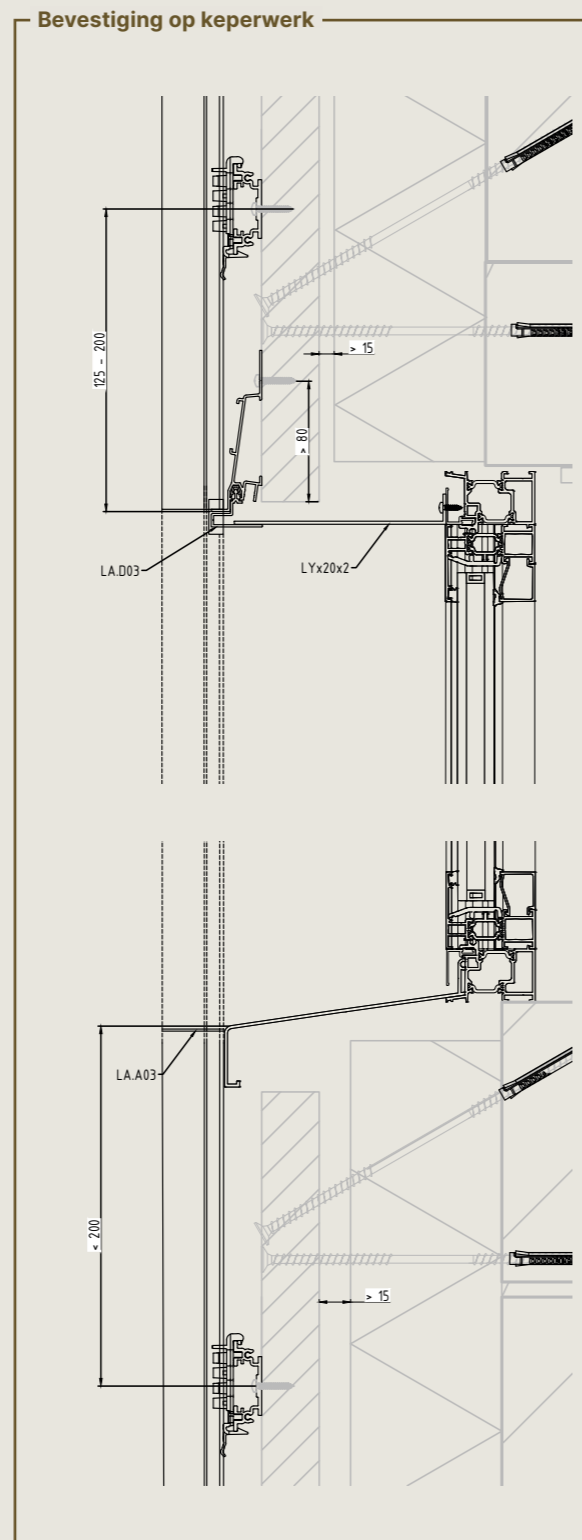
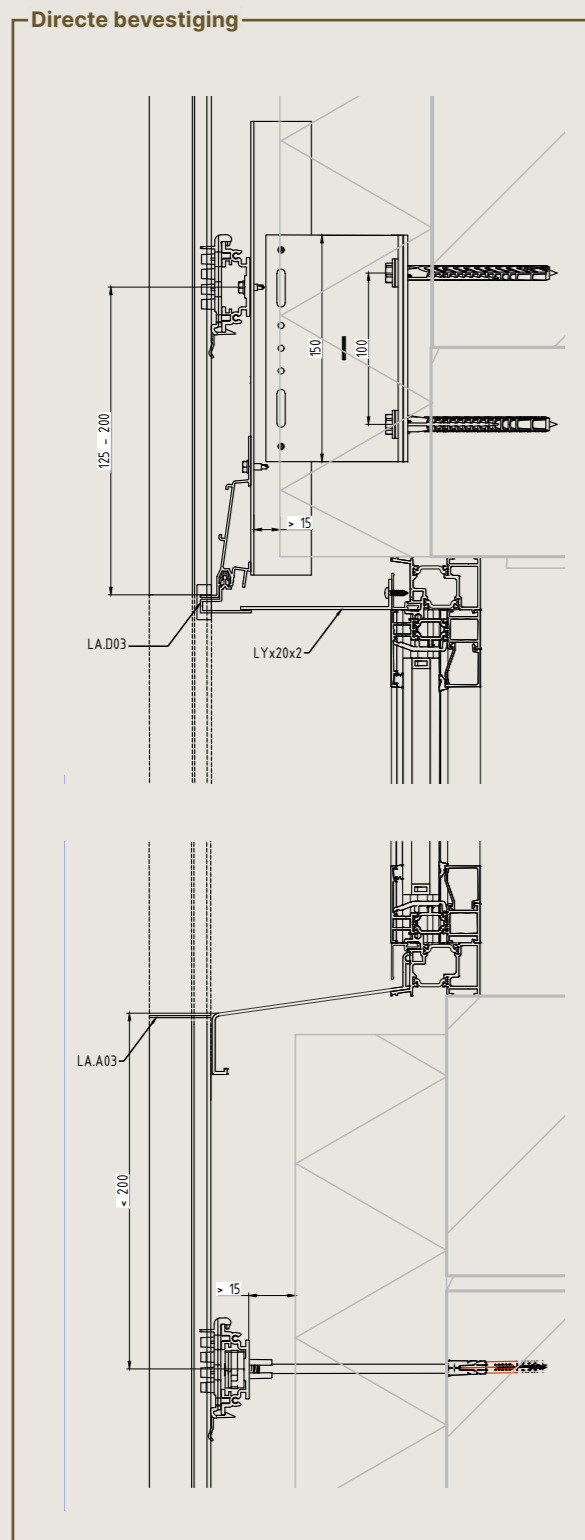


Zie legende pag. 99

Zie legende pag. 99

8E. Raamafwerking halfopen bekleding

9A. Sectionele garagepoort tussen muur

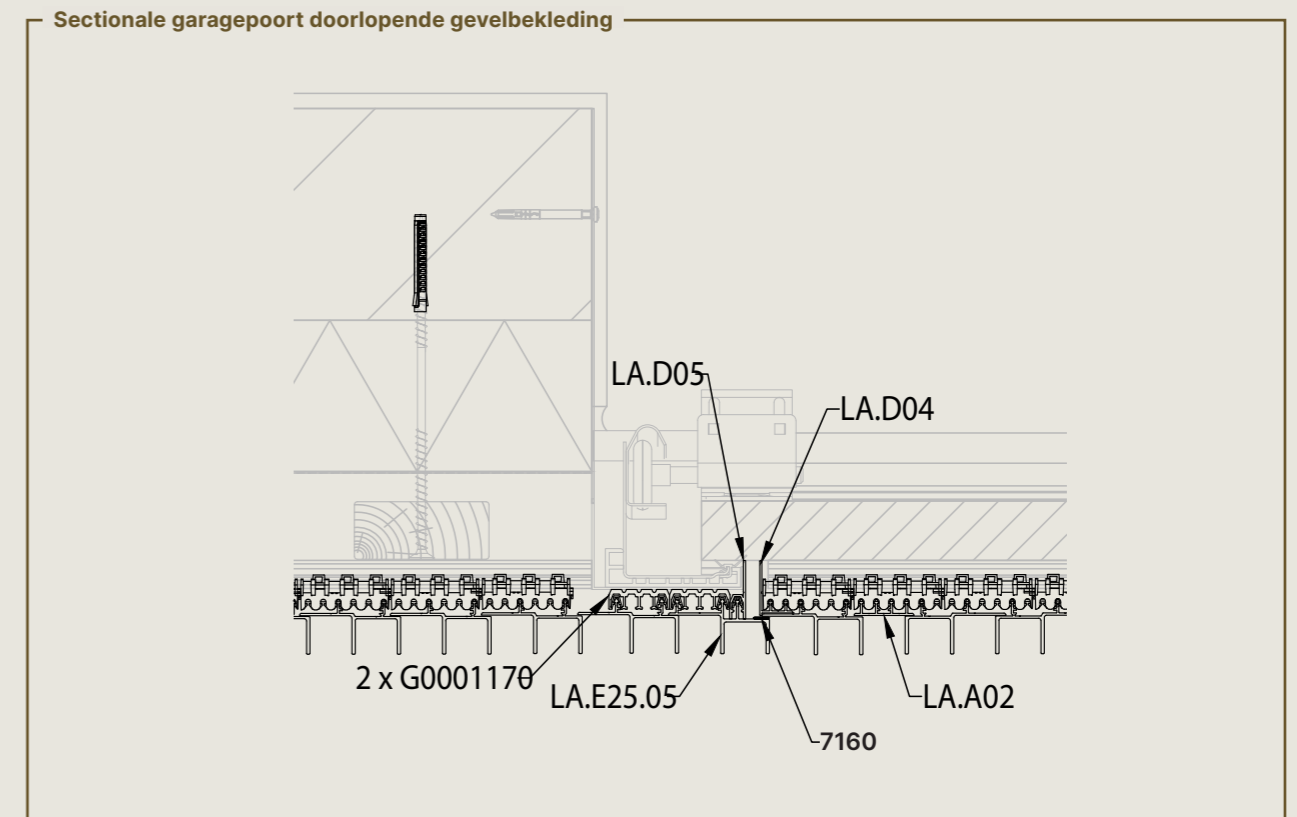
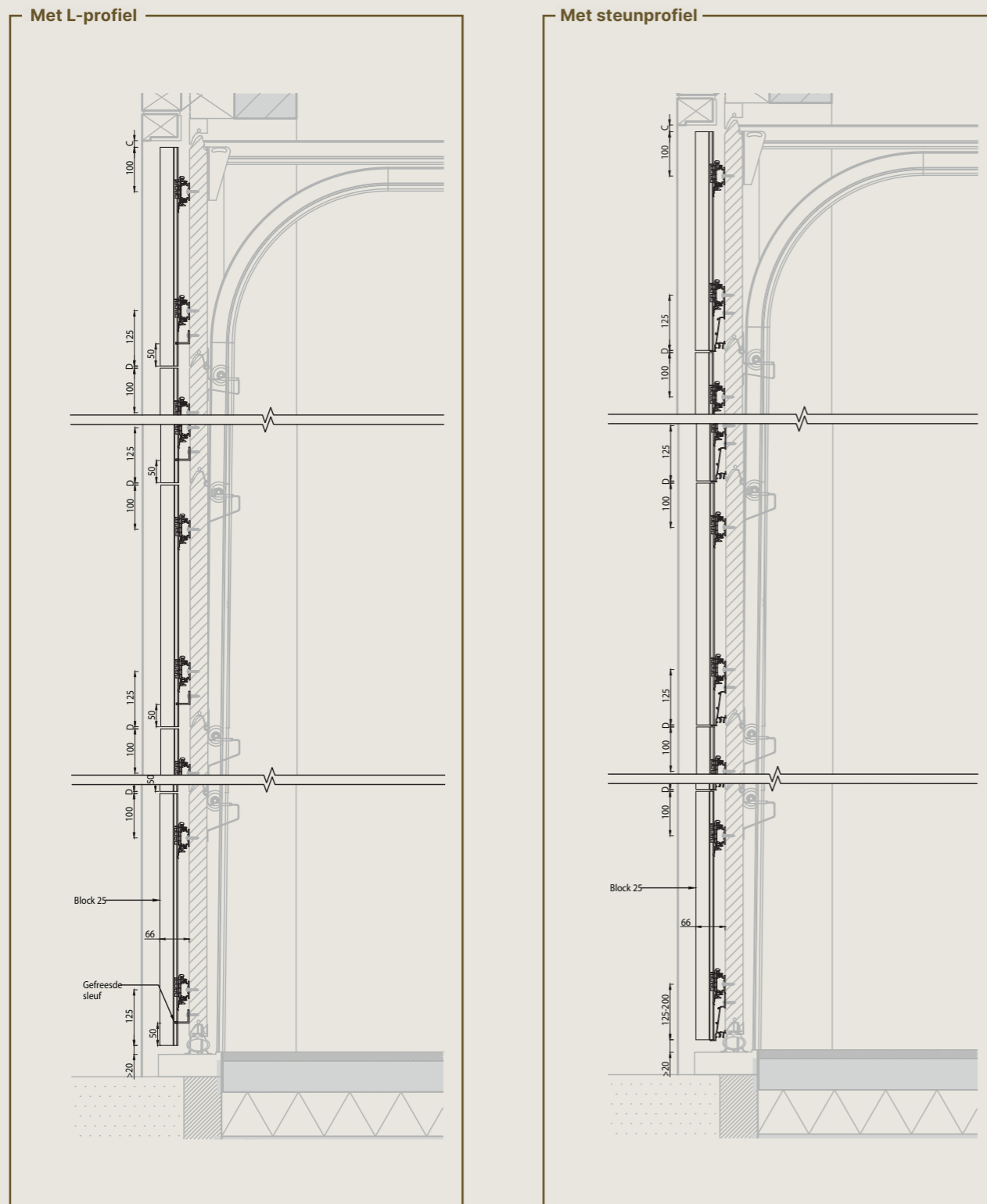


Zie legende pag. 99

Zie legende pag. 99

9B. Sectionele garagepoort tussen muur

10A. Sectionele garagepoort doorlopende gevelbekleding

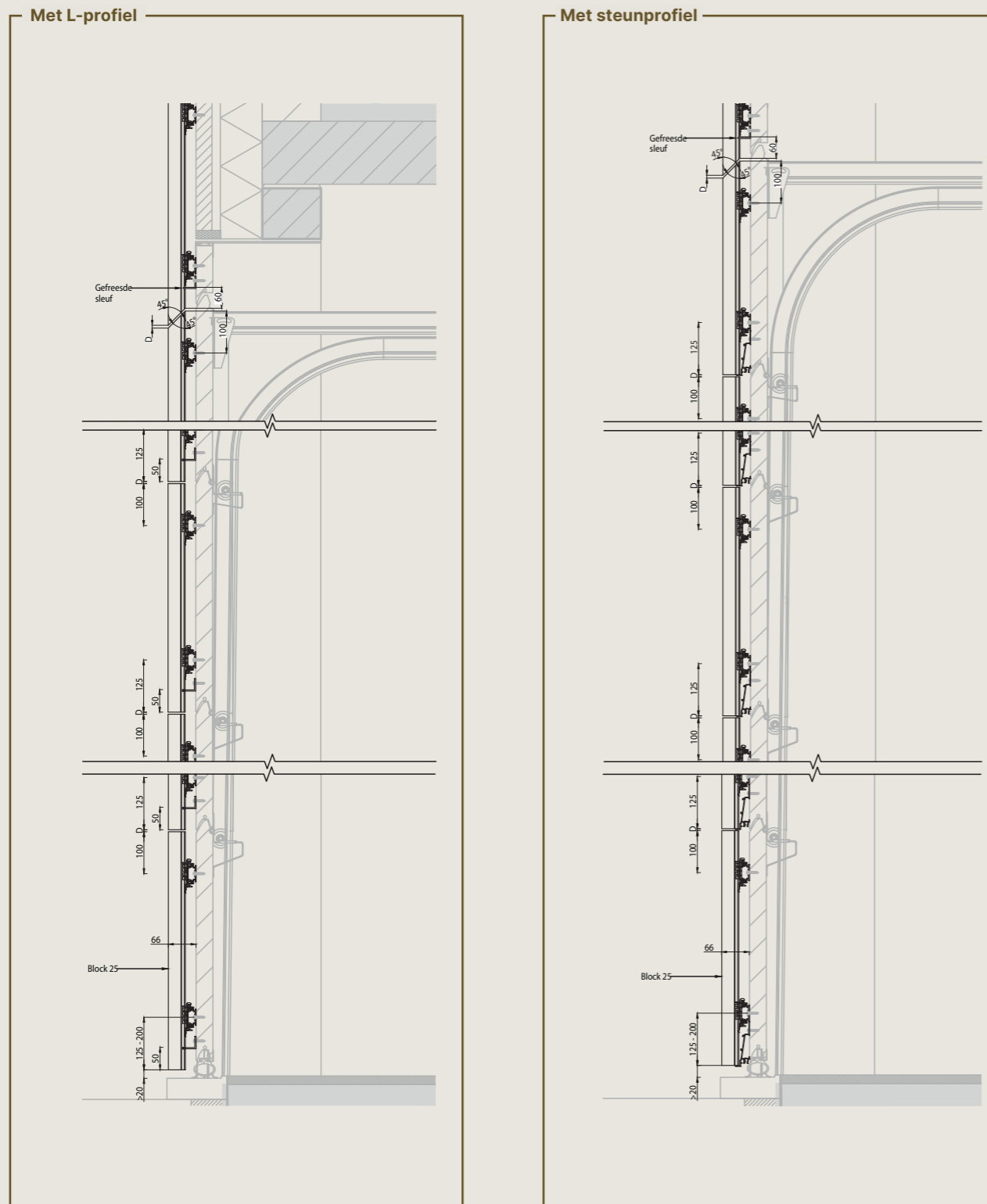


Zie legende pag. 99

Zie legende pag. 99

* Het totale gewicht en dikte van het systeem moet binnen de richtlijnen van de poortproducent blijven.
 Optische sensor te gebruiken als vingerklembeveiliging.
 De installatie moet voldoen aan de richtlijnen van de fabrikant van de geselecteerde garagepoort en aan EN13421

10B. Sectionale garagepoort doorlopend



Zie legende pag. 99

* Het totale gewicht en dikte van het systeem moet binnen de richtlijnen van de poortproducent blijven.
 Optische sensor te gebruiken als vingerklembeveiliging.
 De installatie moet voldoen aan de richtlijnen van de fabrikant van de geselecteerde garagepoort en aan EN13421





ALGEMEEN

Garantie	99
Onderhoud	100
FAQ	101
Legende	103

GARANTIE

Alle door ons gebruikte materialen zijn van een hoogstaande kwaliteit en aangepast aan het gebruiksdoel.

Als producent garanderen wij:

- 10 jaar* garantie op alle gebreken die zich kunnen voordoen bij normaal gebruik en onderhoud.
- 10 jaar garantie op de glans voor alle gelakte aluminium profielen
- 2 jaar garantie voor de motorisatie en elektronische sturing.

10
YEARS
COATING
WARRANTY

De waarborg omvat het leveren van vervangstukken, ter plaatse door de monteurs te monteren (eventueel met assistentie van een technische medewerker van Renson®) of een volledige revisie van het systeem door de producent in eigen atelier. De montagekosten (verplaatsing + uurloon) vallen niet onder deze garantie.

De garantieperiode start vanaf de productiedatum en heeft uitsluitend betrekking op het eigenlijke product, niet op de montage ervan. De garantie kan alleen van toepassing zijn wanneer het product gebruikt en onderhouden wordt volgens de voorschriften in de gebruikershandleiding. Bij verkeerd of abnormaal gebruik vervalt de garantie. Gelieve bij het melden van problemen steeds het serienummer door te geven.

*Zie ook het garantiecertificaat.

ONDERHOUD

Gevelbekleding wordt blootgesteld aan weer en wind, dag in dag uit. Wil je steeds blijven genieten van je Renson® gevelbekleding dan adviseren wij een regelmatig onderhoud, nl. 1 tot 2 maal per jaar. Hierdoor gaat de gevelbekleding langer mee.

Gemakkelijk onderhoud met de Renson® Maintenance Set

Hierbij zijn volgende zaken van belang:

- De structuur is gemaakt van gepoederlakt aluminium. Een jaarlijkse reiniging met de **Renson Maintenance Set** producten zorgt voor het jarenlange behoud van de intense kleur en geeft een extra bescherming tegen zure regen, zeelucht en uv-stralen. In kuststreken en bosrijke omgevingen is min. Twee keer per jaar onderhouden aangewezen.
- De **Renson 'Clean'** is een geconcentreerd product met sterk reinigende en ontvettende eigenschappen voor de meest voorkomende natuurlijke vervuilingen, zoals stof, vethoudende neerslag, vetvlekken, mos, insectensporen,...
- Dit product is niet vergelijkbaar met de meeste schoonmaakproducten. Door zijn dieptewerking wordt het vuil als het ware 'opgetild'. Dit product kan ook gebruikt worden voor het reinigen van polyester doekdaken en verticale glasvezelscreendoeken.
- Na het reinigen moet je de aluminium structuur beschermen met de **Renson 'Protect'**.
- Dit laat een beschermende film achter die toelaat achteraf met een simpele veeg het oppervlak te reinigen en dit met een minimum aan **Renson 'Clean'**. Het beschermt het aluminium bovendien tegen zure regen, zeelucht, uv-stralen en zorgt er zo voor dat de intense kleur behouden blijft.
- Beide producten niet gebruiken in de volle zon of bij warm weer. Het snel opdrogen van het product kan vlekken achterlaten op de structuur of het doek. Gebruik nooit bijtende of agressieve producten, schuursponsjes of andere schuurmiddelen. Verder in geen geval hogedruktoestellen gebruiken.



Renson® Maintenance Set

FAQ

Kan een Linius wand ook verticaal geplaatst worden?

Ja dat kan, maar hou er rekening mee dat het uitzicht van links naar rechts anders is dan van rechts naar links. Opteer hierbij voor de gesloten lamel. Voor verticale belijning adviseren wij gebruik te maken van het Linarte systeem.

Kan een Linarte wand ook horizontaal geplaatst worden?

Nee. De clipsen kunnen niet in de andere richting belast worden.

Zijn verschillende ledkleuren mogelijk?

Zowel de directe als indirecte ledverlichting is enkel leverbaar in warm wit licht.

Hoe lang duurt de montage van de gevelbekleding?

Uiteraard is dit in functie van de omstandigheden waar de gevelbekleding geplaatst wordt, randafwerkingen, hoeken en van het aantal invullingen. Reken voor de wand met profielen (excl. opties) op 4 m² per uur met 1 man voor goed bereikbare wanden met het directe bevestigingssysteem inclusief isolatie en dampscherm.

Hoe brandveilig is aluminium gevelbekleding?

-Brandveiligheid Linius

Aluminium, al dan niet gemoffeld, staat in de lijst van niet-brandbare producten en heeft dus de best mogelijke classificatie A1.

-Brandveiligheid Linarte

Linarte is brandklasse B-s1, d0 gecertificeerd, conform NEN-EN 13501-1, mits elk profiel beveiligd wordt aan de drager door middel van een brandclips.

Ter duiding:

Rookproductie

Voor de rookontwikkeling wordt onderscheid gemaakt tussen drie klassen:

- s1: Geringe rookproductie;
- s2: Gemiddelde rookproductie;
- s3: Grote rookproductie.

Brandende druppels en delen

Brandende druppels en delen zijn een direct gevaar voor personen (bijvoorbeeld reddingswerkers) en voor het ontstaan van nieuwe brandhaarden op andere plaatsen. Ook hier wordt onderscheid gemaakt tussen drie klassen:

- d0: Geen productie van brandende delen;
- d1: Delen branden korter dan 10 seconden;
- d2: Delen branden langer dan 10 seconden.

Specifiek met betrekking tot brandveiligheid gelden veelal nationale wetten en/of normen.

Vb. Belgische regelgeving

Op basis van deze klasse kan bepaald worden tot op welke hoogte de bekleding toegepast kan worden.

- België : KB van 04/04/2003 : basisnormen voor de preventie van brand en ontploffing – NIET van toepassing op eengezinswoningen én lage gebouwen met oppervlakte kleiner of gelijk aan 100m² en met maximaal 2 verdiepingen.
- De opgelegde eisen voor gevelmaterialen verschillen naargelang gebouwhoogte en gebouwgebruik. Uittreksel uit TVN 243 van het WTCB : Volgens de herziening van deze bijlage 5 [8] (beschikbaar op de website van de Normen- Antenne 'Brandpreventie' van het WTCB : www.normen.be/brand), die binnenkort gepubliceerd zou moeten worden in het Belgisch Staatsblad, dienen gevelbekledingen minstens de volgende brandreactieklasse te vertonen :
 - voor lage gebouwen (met een hoogte van minder dan 10 m) : D-s3, d1
 - voor middelhoge en hoge gebouwen (met een hoogte van respectievelijk meer dan 10 en 25 m) : B-s3, d1."

Tot welke temperaturen kan je gevelbekleding toepassen?

Onze gevelbekleding werd getest op temperaturen van -20 tot 80 °C (beperking klimaatkamer).



LEGENDE

Anodisatie

Anodiseren is een van de meest toegepaste oppervlakte behandelingen van aluminium. Anodiseren is een elektrolytisch proces waarbij de natuurlijke neiging van aluminium om een oxidefilm op het oppervlak te vormen, wordt versterkt door een elektrolytische bewerking. Hierbij wordt het werkstuk als anode geschakeld. De resulterende deklaag heeft beschermende, decoratieve en functioneel betere eigenschappen.

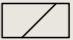
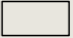


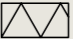



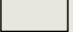
Poederlak

Poederlakken (of moffelen) is een elektrostatisch verfproces waarbij met perslucht, negatief geladen poeder op een positief geladen werkstuk verstoven wordt. Hierdoor blijft het poeder tijdelijk plakken, waarna het in een oven gesmolten of uitgemoffeld wordt. Poederlakken is een milieuvriendelijk proces omdat er tijdens het lakproces geen oplosmiddelen vrijkomen en omdat er geen chemische additieven nodig zijn om het poeder vast te hechten aan de aluminium profielen.

SeaSide Quality A

Seaside Quality A is een manier van voorbehandelen op de poederlaklijn waarbij min. 2 gr/m² afgebeitst wordt voor het poederlakken. Deze extra voorbehandeling beschermt aluminium profielen tegen agressieve omgevingen zoals kustgebieden, zware industrieën enz.

De gevelbekleding van Renson ondergaat standaard een Seaside Quality A voorbehandeling.

-  Metselwerk/ snelbouwsteen
-  Gevelmetselwerk buiten
-  Hout
-  Ongewapend beton
-  Thermische isolatie (D)
-  Opvulisolatie
-  Cellenbeton/cellenglas
-  Multiplex/vezelplaat
-  Pleisterwerk/gipskartonplaat

AMBASSADORSHIP

Je bent overtuigd van onze producten en deelt dit enthousiast met de wereld. Wij zijn er op onze beurt trots op dat jij de verbindende factor bent tussen Renson en jouw klant. Speciaal voor jou creëerden we het Renson Ambassadorship: een partnership op lange termijn. Dit kwaliteitslabel geeft jouw klanten de garantie dat jij een betrouwbare expert bent in ventilatie met een excellente productkennis en perfecte dienstverlening van installatie tot het eerste servicebezoek.

Waarvoor staat jouw Ambassadorship?

- Je deelt je passie voor Renson met een sterk professioneel netwerk.
- Je wordt tweejaarlijks uitgenodigd voor onze Ambassador Days waar je naar hartenlust kan netwerken met jouw collega's.
- Je hebt als eerste toegang tot innovatieve en marktspecifieke producten en oplossingen.
- Je krijgt toegang tot exclusieve promoties voor de eindklant, ondersteund door mediacampagnes (online/offline).
- Via onze lead-tool krijg je per regio 1 op 1 leads doorgestuurd die wij ontvangen bij onze communicatie, beurzen en events.
- We zetten je regelmatig in de schijnwerpers en ondersteunen je via co-branding om het merk Renson in jouw regio te ontwikkelen.
- We promoten jou naar jouw eindklant.
- Je mag het exclusieve kwaliteitslabel van Renson Ambassador dragen.

**MAAK JIJ BINNENKORT OOK DEEL UIT VAN
ONZE RENSON AMBASSADEURSFAMILIE?
NEEM DAN CONTACT OP MET JOUW
CONTACTPERSOON BINNEN RENSON.**



**SOUDAL QUICK-STEP PRO CYCLING TEAM
POWERED BY RENSON**





LOXXX XXX 1124 Nederlands

Alle getoonde foto's zijn slechts ter illustratie en een momentopname van een gebruikssituatie. Het werkelijke product kan variëren als gevolg van productaanpassing. Renson® behoudt zich het recht voor technische wijzigingen in de hier besproken producten aan te brengen. De meest recente brochures kan je downloaden op www.renson.nl